

Назначение изделия.

Блок вызова DP5000.B2-KEDC45/46 (далее БВ) предназначен для работы в составе сетевого домофонного комплекса ELTIS5000 и обеспечивает вызов абонента посетителем, организации с ним дуплексной связи, а так же санкционированный доступ в офисы, подъезды и иные территории в соответствии с одним из признаков:

- Электронный ключ EMF защищенный (13,5МГц);
- Нажатие кнопки абонентского пульта в режиме разговора с посетителем;
- Команда, полученная от пульта поста охраны;
- Общий цифровой код.

БВ обеспечивает цветное (днем) и черно-белое (ночью) видеонаблюдение. При пониженной освещенности организация видео поддерживается встроенной инфра-красной подсветкой. Блок вызова имеет встроенный бесконтактный считыватель электронных ключей EMF защищенных (13,5МГц).

DP5000.B2-KEDC45/46 можно использовать в автономном режиме как аналог БВ серии DP300 в домофонных комплексах ELTIS300.

Разметка под установку блока вызова представлена на рис.1

Таблица исполнений.

Блок вызова	Материал лицевой фальшпанели
DP5000.B2-KEDC45	Нержавеющая сталь
DP5000.B2-KEDC46	Алюминий

Краткие технические характеристики.

Количество цифр в коде вызова квартиры	1-5
Количество цифр в общем коде	1-5
Допустимое число попыток подбора кода или пароля	3
Количество ключей прохода	неограниченно
Защита от клонов ключей	+
Разговорная связь	полудуплексная
Время, отведенное на ввод одной цифры кода вызова квартиры сек., не более	5
Длительность сигнала вызова, сек., не более	60
Длительность разговора с посетителем, сек., не более	90
Время срабатывания электромагнитного замка, сек	1...16
Напряжение питания блока вызова, В	(+15...24)
Максимальный ток потребления (без э/м замка), мА	300
Максимально допустимое сопротивление линии связи, Ом	30
Напряжение питания видеокамеры, В	12 ± 10%
Максимальный ток потребления видеокамеры, мА	150
Минимальная освещенность для цветного сигнала, люкс	0,5
Минимальная освещенность для черно-белого сигнала, люкс	0
Видеостандарт	PAL (H)500х(V)582
Степень защиты	IP54
Степень защиты от механического удара	IK08
Габаритные размеры, мм, не более	96x232x24

Масса , кг, не более	0,7
Условия эксплуатации:	
- температура окружающего. воздуха	от -40 до +40°C
- относительная влажность воздуха	до 98%при 20°C
Условия хранения в транспортной таре	2 по ГОСТ 15150-69
Срок службы*	5 лет
Срок хранения*, не более	3 года
* - Указанные ресурсы действительны при соблюдении потребителем требований действующей эксплуатационной документации	

Комплектность.

Блок вызова DP5000.B2-KEDC45/46	1 шт.
Комплект крепления KM26 в составе:	
Втулка VA8	2 шт.
Заглушка ZL10	4 шт.
Винт 4,8x32.48.Zn DIN 7982	2 шт.
Дюбель SORMAT NAT6 (6x30)	2 шт.
Резистор CR25 75 Ом	1 шт.
Резистор CR25 3 кОм	1 шт.
Коробка упаковочная	1 шт.
Паспорт	1 шт.

Реализация и утилизация

Реализация производится по договорам.

Утилизация электронных устройств производится в соответствующих компаниях по утилизации.

Меры безопасности

Внимание! Не вскрывать устройство при подключении питания

Возможные неисправности

При выявлении неисправности обратитесь к производителю.

Свидетельство о приемке.

Изделие Блок вызова DP5000.B2-KEDC45/46
Заводской номер _____
Код администратора _____
Признан годным к эксплуатации.
Дата выпуска _____
Подпись лица ответственного за приемку _____ М.П. _____

Гарантийный талон.

Фирма несет гарантийные обязательства по поставляемому оборудованию в течение одного года со дня продажи.

На оборудование с механическими повреждениями гарантия не распространяется.

Дата продажи _____ М.П. _____

Сведения о рекламациях.

Заполняет эксплуатационная служба:

Наименование организации _____
Дата установки на объект _____

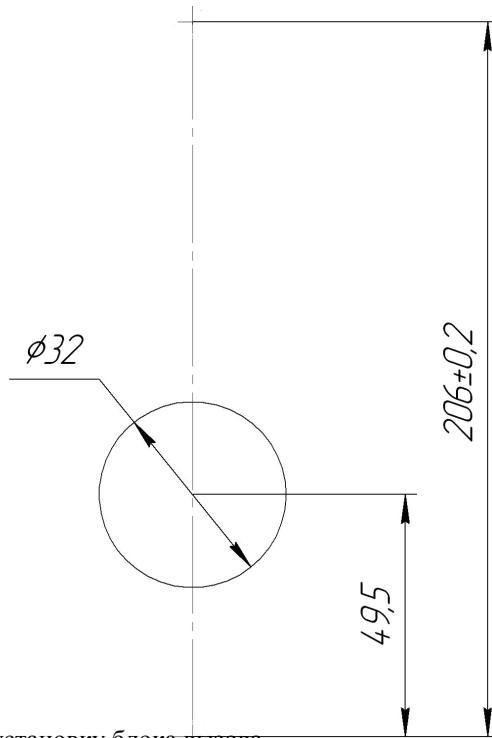
Дата отказа _____
 Описание неисправностей _____

 Дата заполнения _____

Заполняет ремонтная служба:
 Обнаруженные неисправности, механические повреждения _____

 Ремонтные работы _____

 Изделие отремонтировал _____ дата ремонта _____
 Проверил _____
 Вид ремонта: гарантийный/платный _____
 Стоимость ремонта _____
 Накладные расходы _____
 Сумма _____



Производитель: ЭЛТИС, Россия



Служба технической поддержки

www.eltis.com
 тел. +7 (812) 326 15 52
 E-mail: support.tech@eltis.com

**ЭЛТИС ТРЕЙДИНГ
 ПЕТЕРБУРГ,**
 197101, Россия,
 г. Санкт-Петербург,
 Петроградская наб.,
 д.34, литер «А»
 Тел:+7 (812) 326 93 46
 E-mail: led@eltis.com

**ЭЛТИС ТРЕЙДИНГ
 МОСКВА,**
 127025, Россия,
 г. Москва, Тихвинский пер.,
 д.11, стр. 2
 Тел:+7 (495) 280 71 10
 E-mail: mov@eltis.com

**ЭЛТИС ТРЕЙДИНГ
 НОВОСИБИРСК**
 630091, Россия,
 г. Новосибирск,
 ул. Мичурина, д.21,
 подъезд 1, пом.1
 Тел:+7 (383) 209 07 23
 E-mail: ovb@eltis.com



EAC Блок вызова
DP5000.B2-KEDC45/46



ПАСПОРТ

г. Санкт-Петербург