

## Назначение изделия

Кнопка выхода В-72Р предназначена для открывания двери (кнопка «Выход») в составе домофонного комплекса ELTIS5000 или в других системах ограничения доступа. Изделие так же имеет экстренную кнопку открывания двери, расположенную ниже кнопки выхода (см.рис.1). Использование аварийного открывания дверей производится в случае отказа действия основной кнопки. Кнопка выполнена в пластиковом корпусе и содержит постоянно включённое кольцо подсветки.

Внешний вид изделия представлен на рис.1.

Разметка под установку представлена на рис.2.

## Краткие технические характеристики

Ток коммутации, не более, А	0,1
Коммутируемое напряжение, не более, В	25
Напряжение питания, В	+(12...21)/ ~(13...18)
Габаритные размеры мм, не более:	55x102x28
Масса кг, не более:	0.08

## Назначение выводов

Цвет провода	Условное обозначение	Функциональное назначение	Примечание
синий	Y1	Питание индикатора	+(12...21) / ~(13...18) В
желтый	Y2		
зелёный	OUT	Нормально открытый контакт кнопки	I <sub>max</sub> = 0,1 А U <sub>max</sub> = 25 В
красный	GND		
черный	C	Нормально закрытый контакт аварийной кнопки	I <sub>max</sub> = 1 А U <sub>max</sub> = 25 В
белый	NC		

## Комплектность

Изделие В-72Р	1 шт.
Заглушка ZL10	<input type="checkbox"/> 4шт.
Без крепежа	<input type="checkbox"/>
Комплект крепления KM19 в составе:	<input type="checkbox"/> 1 шт.
Заглушка ZL10	4 шт.
Винт самонарезающий 4,8x32	2 шт.
Дюбель SORMAT NAT6	2 шт.

## Реализация и утилизация

Реализация производится по договорам.

Утилизация электронных устройств производится в соответствующих компаниях по утилизации.

## Меры безопасности

**Внимание!** Не вскрывать устройство при подключении питания

## Возможные неисправности

При выявлении неисправности обратитесь к производителю.

## Свидетельство о приемке

Изделие Кнопка выхода В-72Р

Признано годным к эксплуатации.

Дата выпуска \_\_\_\_\_

Подпись лица ответственного за приемку \_\_\_\_\_ М.П. \_\_\_\_\_

## Схемы подключения

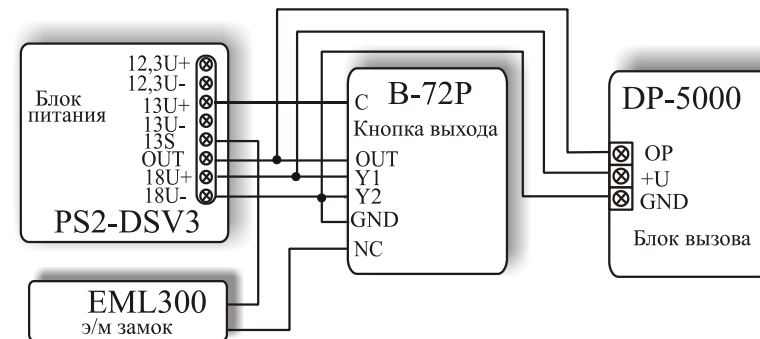
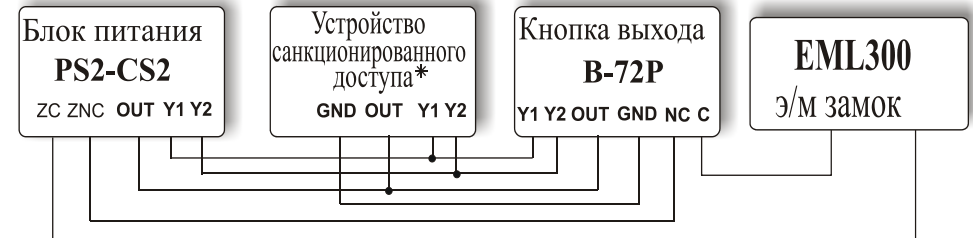


Схема подключения В-72Р в составе домофонного комплекса ELTIS5000.



Примечание. \* В качестве устройства санкционированного доступа могут быть использованы ключевые устройства CRT-51,71 или блоки вызова серий DP30x, 400,420

Схема подключения В-72Р к устройству санкционированного доступа

## Гарантийный талон

Фирма несет гарантийные обязательства по поставляемому оборудованию в течение одного года со дня продажи.

На механические повреждения оборудования гарантия не распространяется.

Дата продажи \_\_\_\_\_ М.П. \_\_\_\_\_

## Сведения о рекламациях

Заполняет эксплуатационная служба:

Наименование организации \_\_\_\_\_

Дата установки на объект \_\_\_\_\_

Дата отказа \_\_\_\_\_

Описание неисправностей \_\_\_\_\_

Дата заполнения \_\_\_\_\_

Заполняет ремонтная служба:

Обнаруженные неисправности, механические повреждения \_\_\_\_\_

Ремонтные работы \_\_\_\_\_

Изделие отремонтировал \_\_\_\_\_ дата ремонта \_\_\_\_\_

Проверил \_\_\_\_\_

Вид ремонта: гарантийный/платный

Стоимость ремонта \_\_\_\_\_

Накладные расходы \_\_\_\_\_

Сумма \_\_\_\_\_

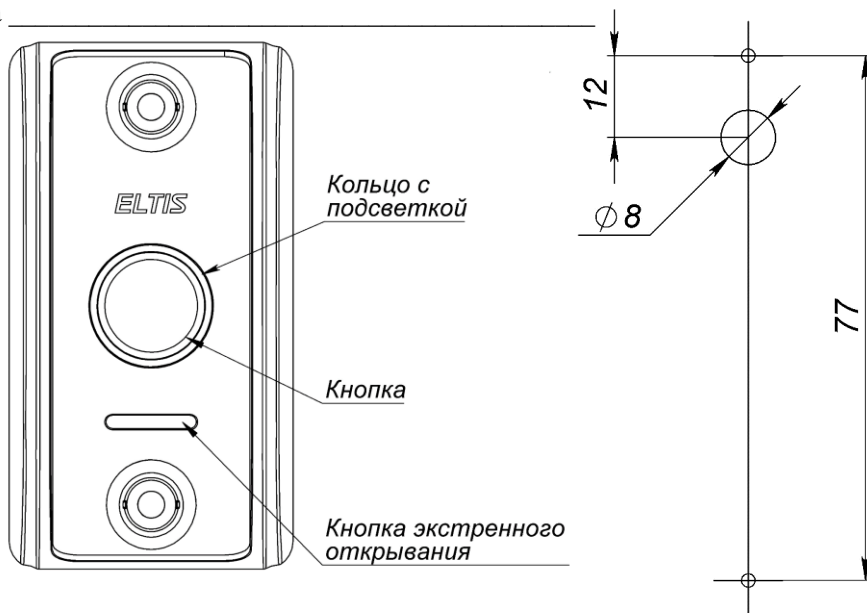


Рис.1 Внешний вид кнопки В-72Р

Рис.2 Разметка под установку изделия



Производитель: ЭЛТИС, Россия

Служба технической поддержки

[www.eltis.com](http://www.eltis.com)

тел. +7 (812) 326 15 52

E-mail:

[support.tech@eltis.com](mailto:support.tech@eltis.com)

ЭЛТИС ТРЕЙДИНГ  
ПЕТЕРБУРГ,  
197101, Россия,  
г. Санкт-Петербург,  
Петроградская наб.,  
д.34, литер «А»

Тел:+7 (812) 326 93 46  
E-mail: [led@eltis.com](mailto:led@eltis.com)

ЭЛТИС ТРЕЙДИНГ  
МОСКВА,  
Россия,

г. Москва, Тихвинский переулок, дом №11, стр. 2  
Тел:+7 (495) 280 71 10

E-mail: [mov@eltis.com](mailto:mov@eltis.com)

ЭЛТИС ТРЕЙДИНГ  
НОВОСИБИРСК  
633010, Россия,

г. Бердск, Новосибирская обл., микрорайон Радужный дом 2 офис 6  
Тел:+7 (383) 209 07 23

E-mail: [ovb@eltis.com](mailto:ovb@eltis.com)



ЕАС Кнопка выхода  
В-72Р



**ПАСПОРТ**

г. Санкт-Петербург