

Назначение изделия

Видеомонитор VM700-7CLM-HP предназначен для работы в составе многоабонентских домофонных комплексов ELTIS и с одноабонентскими блоками вызова (БВ).

Устройство обеспечивает:

- ✓ видеонаблюдение;
- ✓ дуплексную связь «посетитель-абонент»;
- ✓ открытие входной двери БВ;
- ✓ запись кадра видеоизображения
- ✓ подача сигнала тревоги при срабатывании датчика тревоги.

Основные функции:

- прием сигнала вызова от блока вызова;
- возможность подключения 1-го многоабонентского БВ и 1-го одноабонентского БВ или двух одноабонентских БВ;
- возможность подключения дополнительной видеокамеры;
- просмотр цветного видеоизображения на 7" TFT экране;
- регулировка яркости, контрастности, насыщенности экрана и громкости вызова;
- автоматическое включение экрана и воспроизведение мелодии при вызове;
- осуществление дуплексной связи «абонент-посетитель»;
- открывание замка двери подъезда нажатием кнопки монитора при вызове и при разговоре;
- сброс вызова без соединения с посетителем;
- поддержка функции тревоги;
- возможность соединения до 5 видеомониторов;
- организация внутренней связи между подключенными видеомониторами по линии интеркома;
- перевод звонка с одного видеомонитора на другой;
- запись/просмотр цветного видео/фото изображения с подключенных видеокамер (при наличии карты памяти).

Общая схема подключения видеомонитора VM700-7CLM-HP показана на рис.1

Краткие технические характеристики

Количество видеовходов	2
Количество дополнительных видеовходов	1
Тип экрана	7 дюймов TFT-LCD, цветной
Система цветности	PAL/NTSC
Разрешение	800*480
Источник питания:	
встроенный	~ 100-240В , 600 ма (макс.)
внешний	=12В (1А)
Максимальное время, отведенное на разговор с посетителем	120 сек.
Формат фото	JPEG
Характеристики карты памяти	MicroSD, до 32GB, > класс10
Условия эксплуатации:	
- температура окружающего. воздуха	от 10 до +35°C

Комплектность

Видеомонитор VM700-7CLM-HP	1 шт.
Настенный кронштейн	1 шт.
Дюбель	4 шт.
Шуруп	4 шт.
4-х жильный провод	4 шт.
2-х жильный провод	2 шт.
Коробка упаковочная	1 шт.
Паспорт*	1 шт.
Руководство пользователя	1 шт.

* Примечание. **Паспорт на изделие** не входит в комплект поставки. Паспорт можно скачать с сайта производителя (www.eltis.com), который размещён разделе: «Продукция» / «Группы продукции».

Реализация и утилизация

Реализация производится по договорам.

Утилизация электронных устройств производится в соответствующих компаниях по утилизации.

Меры безопасности

Внимание! Не вскрывать устройство при подключении питания.

Возможные неисправности

При выявлении неисправности обратитесь к производителю.

Свидетельство о приемке

Изделие Видеомонитор VM700-7CLM-HP

Заводской номер _____

Признан годным к эксплуатации.

Дата выпуска _____

Подпись лица ответственного за приемку _____ М.П. _____

Гарантийный талон

Фирма несет гарантийные обязательства по поставляемому оборудованию в течение одного года со дня продажи.

На механические повреждения оборудования гарантия не распространяется.

Дата продажи _____ М.П. _____

Сведения о рекламациях

Заполняет эксплуатационная служба:

Наименование организации _____

Дата установки на объект _____

Дата отказа _____

Описание неисправностей _____

Дата заполнения _____

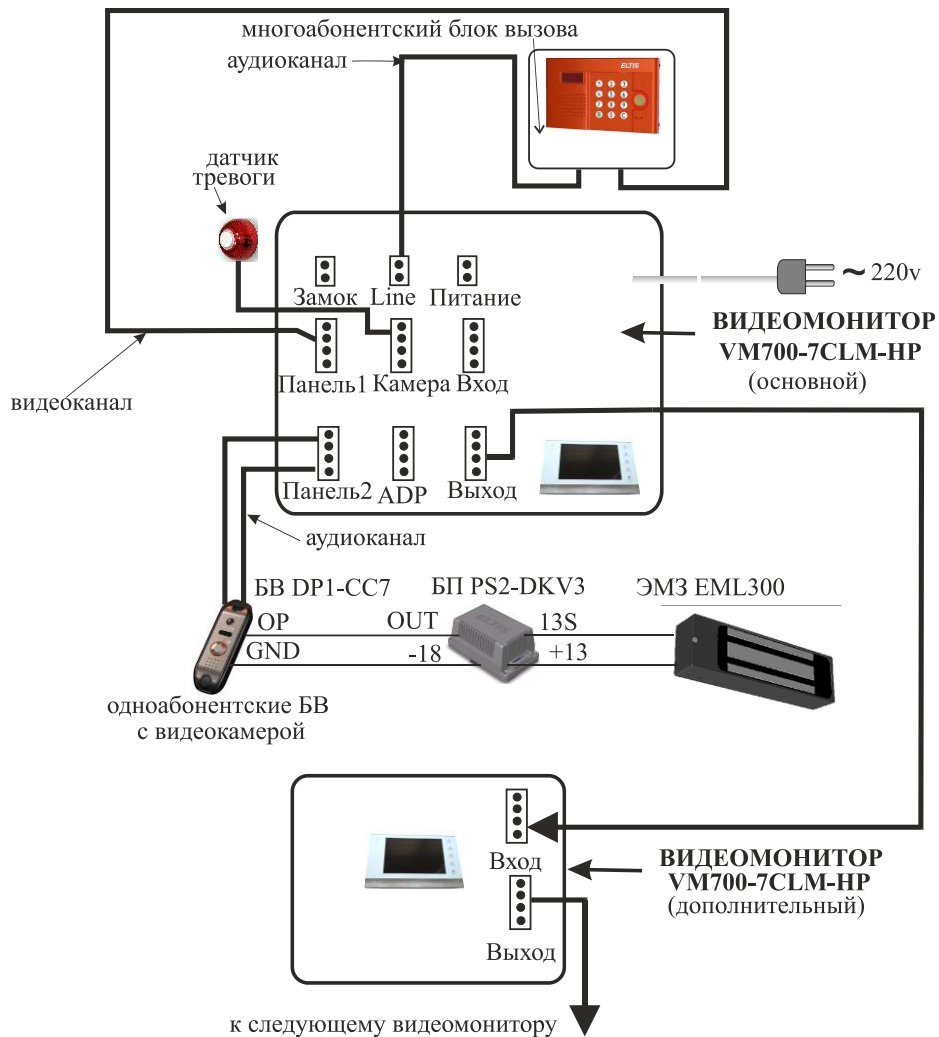


Рис.1 Общая схема подключения видеомонитора.

Производитель: ЭЛТИС, Россия



Служба технической поддержки

www.eltis.com
 тел. +7 (812) 326 15 52
 E-mail: support.tech@eltis.com

ЭЛТИС ТРЕЙДИНГ
 ПЕТЕРБУРГ,
 197101, Россия,
 г. Санкт-Петербург,
 Петроградская наб.,
 д.34, литер «А»
 Тел:+7 (812) 326 93 46
 E-mail: led@eltis.com

ЭЛТИС ТРЕЙДИНГ
 МОСКВА,
 Россия,
 г. Москва, Тихвинский пере-
 улук, дом №11, стр. 2
 Тел:+7 (495) 280 71 10
 E-mail: mov@eltis.com

ELTIS Видеомонитор VM700-7CLM-HP



ПАСПОРТ