

ПАМЯТКА

**ПО МОНТАЖУ ДОМОФОННЫХ КОМПЛЕКСОВ
С ПРИМЕНЕНИЕМ УСТРОЙСТВ КОММУТАЦИИ
UD-DPC-1**

**Санкт-Петербург
2018**

ВВЕДЕНИЕ

Настоящая памятка содержит отличительные сведения по вопросам монтажа домофонного комплекса (ДК) на базе устройства коммутации UD-DPC-1 (УК) и блоков вызова DP1-CC7 (БВ). Для полного ознакомления с основными техническими характеристиками, требованиями по безопасности, правилами подключения и эксплуатации УК необходимо изучить их «Руководство по эксплуатации».

В данном документе используются следующие сокращения:

- БВ** – блок вызова DP1-CC7;
- БП** – блок питания;
- ВМ** – 4-х проводный видеомонитор типа Commax CDV-70K или совместимый;
- ДК** – домофонный комплекс;
- УК** – устройство коммутации UD-DPC-1.

ОСНОВНЫЕ ПОЛОЖЕНИЯ

УК предназначено для работы в составе ДК на базе БВ и ВМ и позволяет создавать на его основе ДК, который поддерживает санкционированный доступ на охраняемую территорию.

УК обеспечивает:

- Подключение до четырех БВ к одному УК.
- Коммутацию разговорной линии и видеосигнала с вызывающего БВ на ВМ.
- Блокирование всех не занятых вызовом БВ.
- Последовательное соединение нескольких УК.

СОСТАВ ДОМОФОННОГО КОМПЛЕКСА

УК предназначено для работы в составе ДК, содержащего следующие блоки и узлы (базовый комплект):

- блоки вызова **DP1-CC7**;
- блоки питания **+12В стаб.**;
- устройство коммутации **UD-DPC-1**;
- 4-х проводный ВМ типа **COMMAX CDV-70K** или совместимый.

ТРЕБОВАНИЯ К МОНТАЖУ

Питание БВ производится от БП +12В стаб. через УК.

Если в системе используется несколько УК, соединенных последовательно (каскадно), возрастает длина линии питания от БП к БВ.

Принимая во внимание значительный ток потребления БВ, необходимо учитывать протяженность линии питания от БП до БВ, чтобы падение напряжения на ней не превысило допустимое.

При каскадировании УК с помощью кабеля UTP 5-й категории требования к протяженности линии питания определяются следующими условиями, учитывающими токи потребления всех блоков:

❶ $L_1 \cdot (1 + 0,05n) + L_2 \leq 25\text{м};$

❷ $L_1 \cdot (1 + 0,05n) + L_2 \leq 50\text{м},$ где

L_1 – длина линии от БП до самого дальнего УК,

L_2 – длина линии между самым удаленным от БП УК и подключенным к нему БВ,

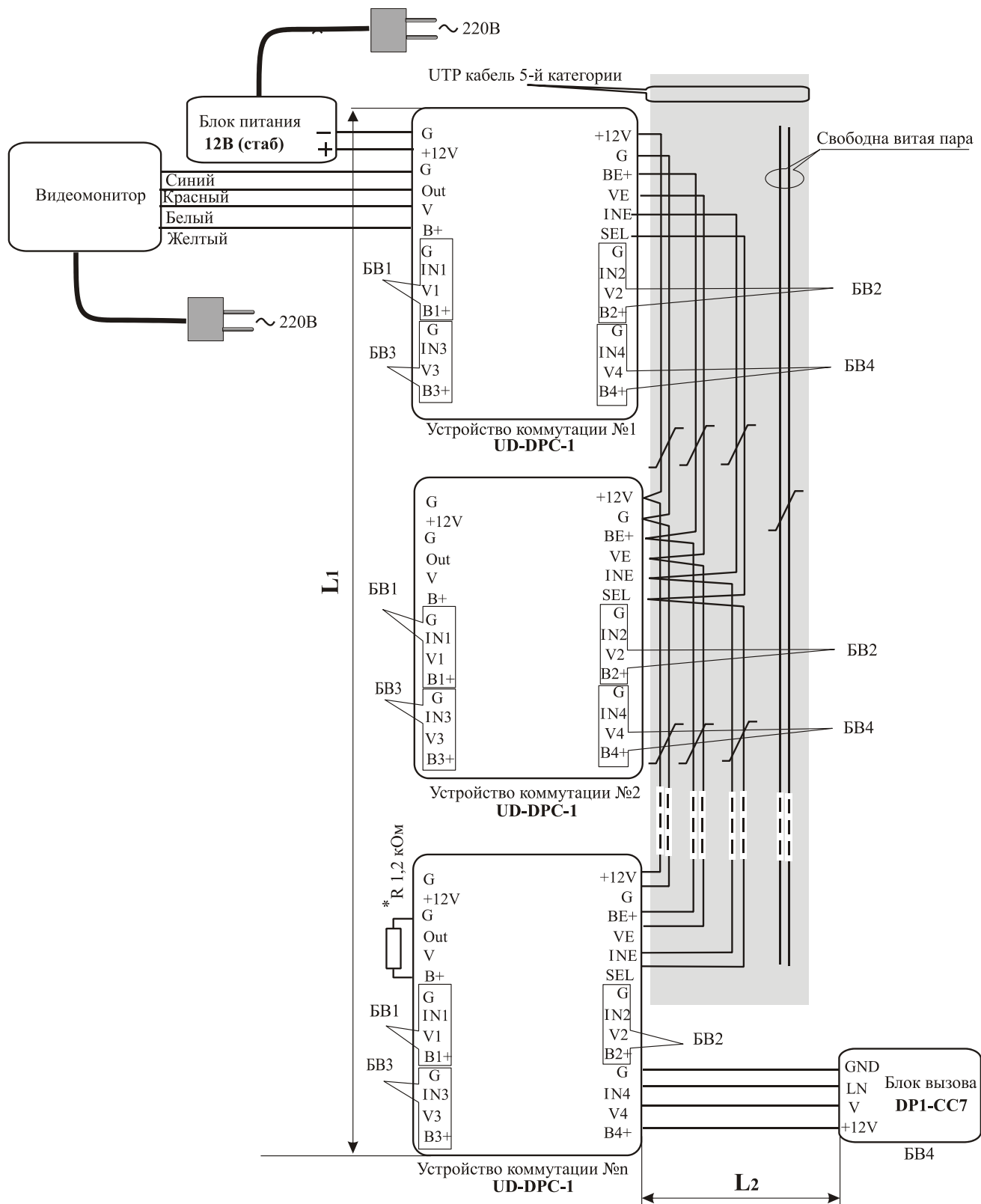
n – количество соединенных УК.

- ❶ При соединении УК посредством UTP5 категории свободная витая пара не задействована (рис.1).
- ❷ При соединении УК посредством UTP5 категории свободная витая пара подключается параллельно паре питания «+12В/G» (рис.2).

В том случае, когда в системе не выполняются требования (1) или (2), каскадно подключенные УК разбиваются на группы со своими БП +12В. Цель – уменьшение параметра L_1 для обеспечения условий по длине линии питания.

На рис. 3 показан пример разбиения цепи УК на **две группы** со своими БП +12В. Следует обратить внимание на то, что линии «G» **этих групп** должны быть соединены.

В каждой группе УК БП желательно подключаться к тому коммутатору, который обеспечит равноудаленное расположение крайних БВ группы от источника питания. На рис. 4 показан вариант подключения БП к УК.

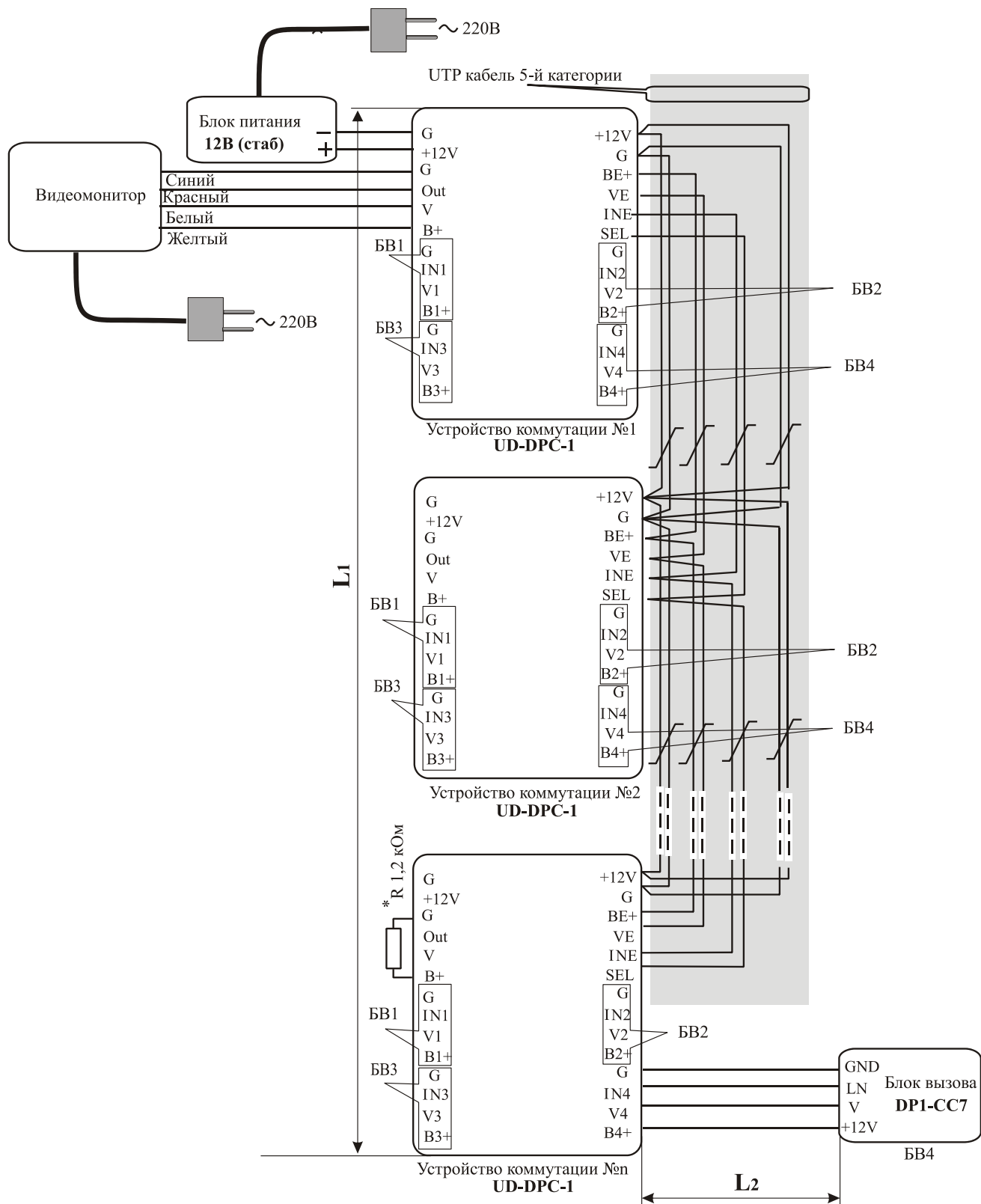


Примечание. *

1. Резистор 1,2 кОм устанавливается на крайнем устройстве коммутации каскадного соединения
2. Свободная витая пара кабеля UTP5 не используется.
3. Расстояние от самого дальнего ББДР1-СС7 до БП +12В стаб, должно удовлетворять следующим требованиям:

$$L_1(1+0,05n) + L_2 \leq 25\text{м} \quad - \text{ где } n - \text{ количество УК UD-DPC-1 в системе}$$

Рис.1 Схема подключения БП, УК и БВ при использовании кабеля UTP 5 со свободной витой парой

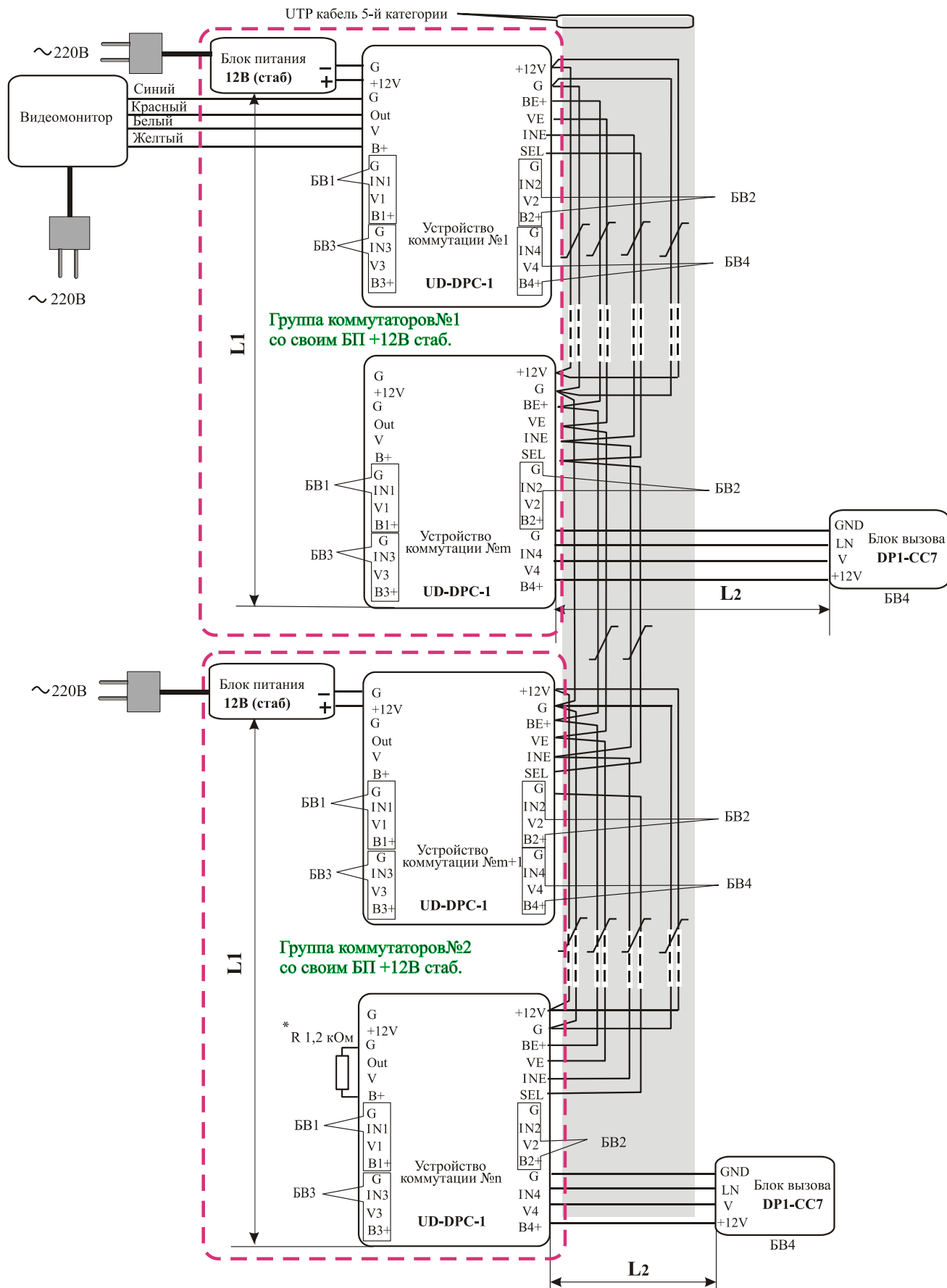


Примечание.

1. Резистор 1,2 кОм устанавливается на крайнем устройстве коммутации каскадного соединения
2. Свободная витая пара кабеля UTP5 используется для параллельного подключения к паре +12В - G.
3. Расстояние от самого дальнего БВДР1-СС7 до БП +12В стаб, должно удовлетворять следующим требованиям:

$$L_1(1+0,05n) + L_2 \leq 50\text{м} \quad \text{- где } n \text{ - количество УК UD-DPC-1 в системе}$$

Рис.2 Схема подключения БП, УК и БВ при использовании кабеля UTP 5 параллельно подключенной к линии питания дополнительной витой парой.



Примечание. Резистор 1,2 кОм устанавливается на крайнем устройстве коммутации каскадного соединения

Рис.3 Пример подключения 2-х групп УК со своими БП

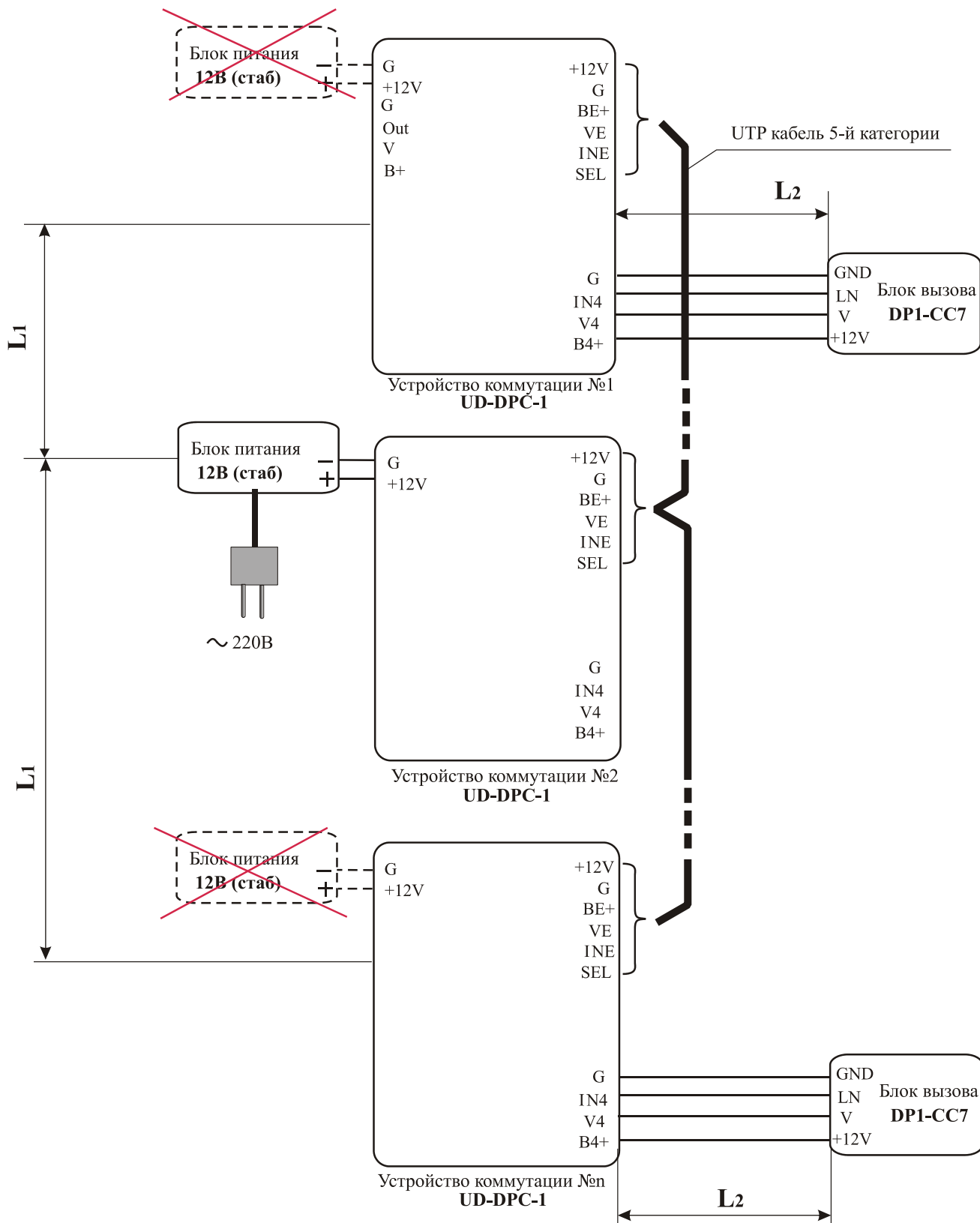


Рис.4 Пример подключения БП в группе УК.