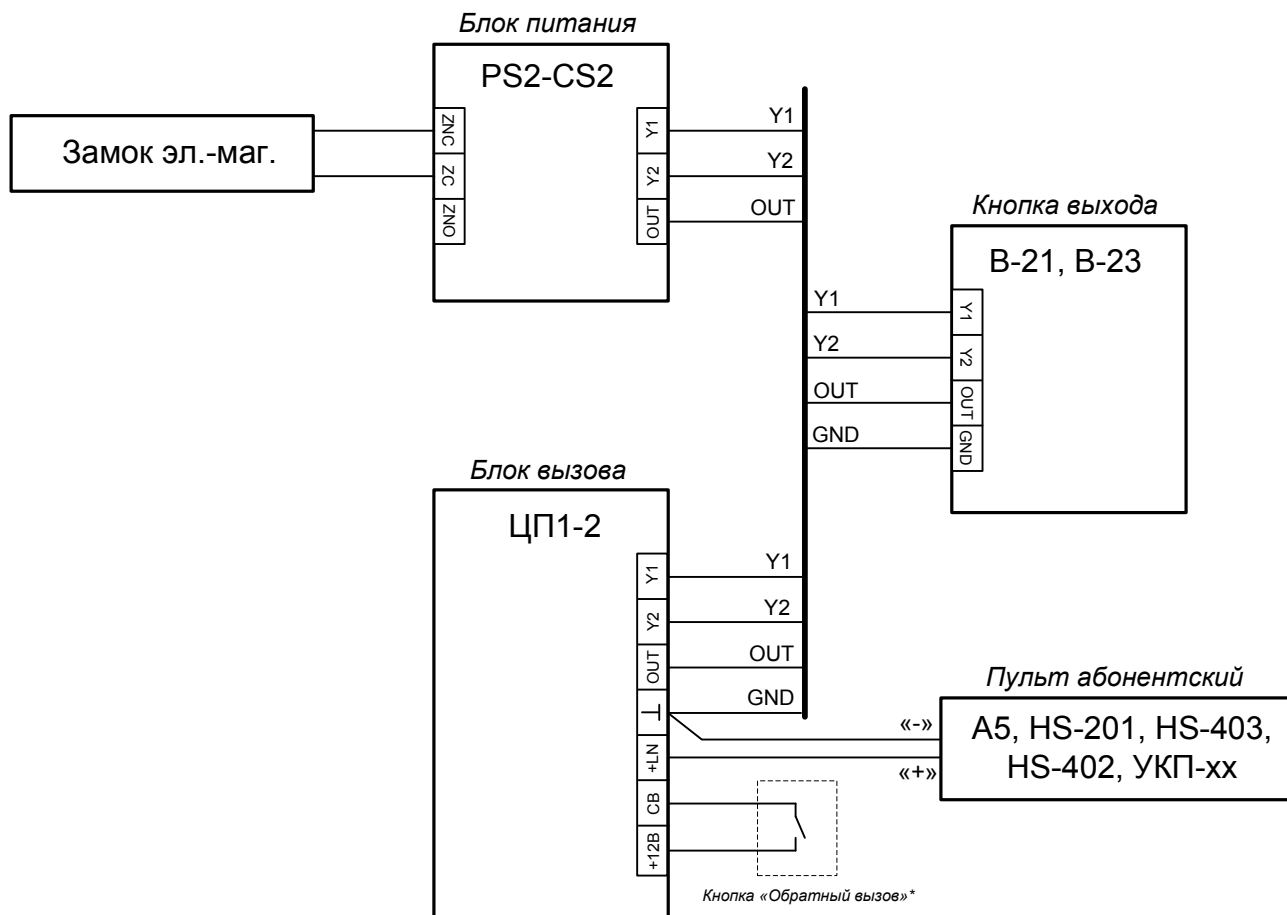
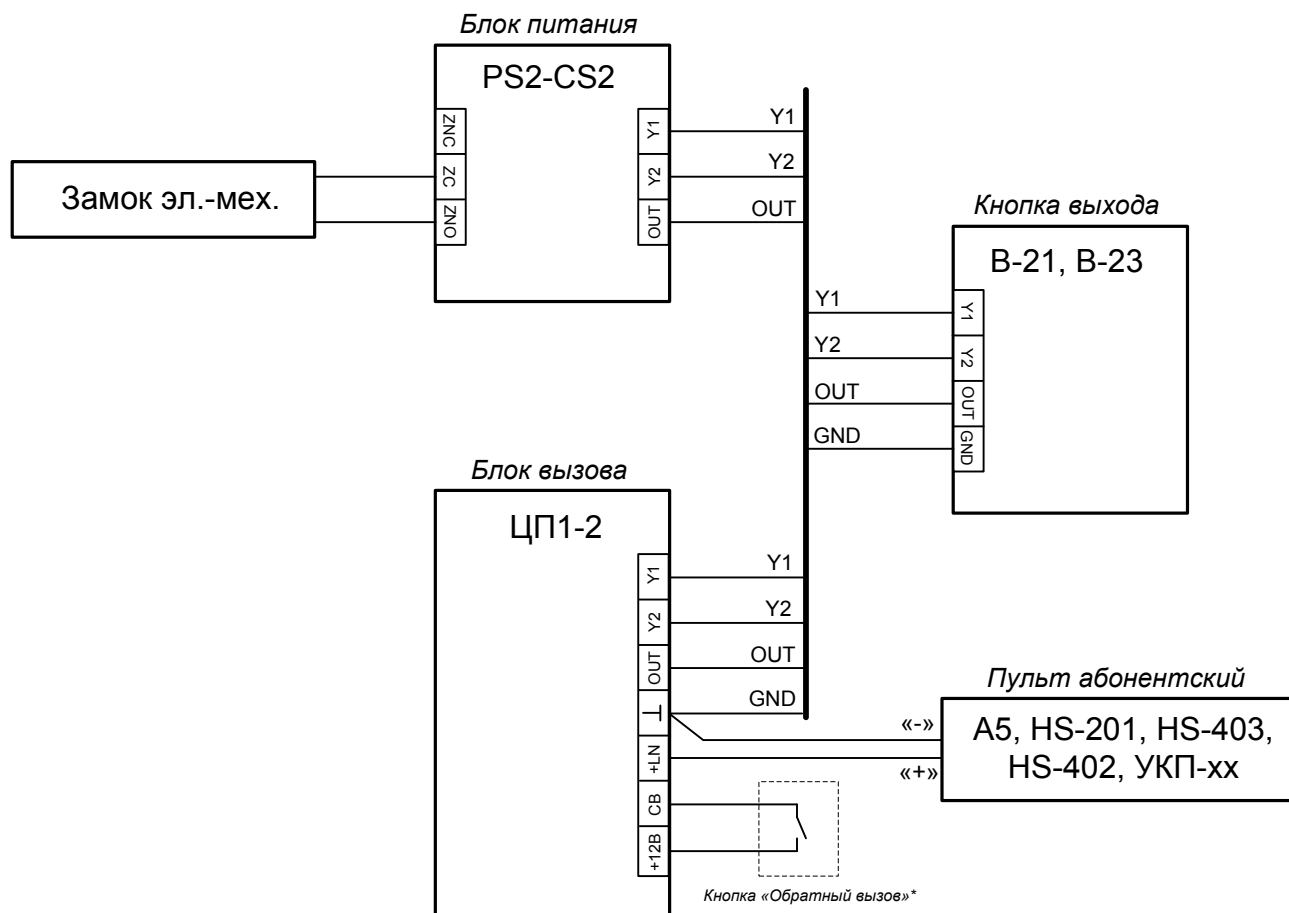


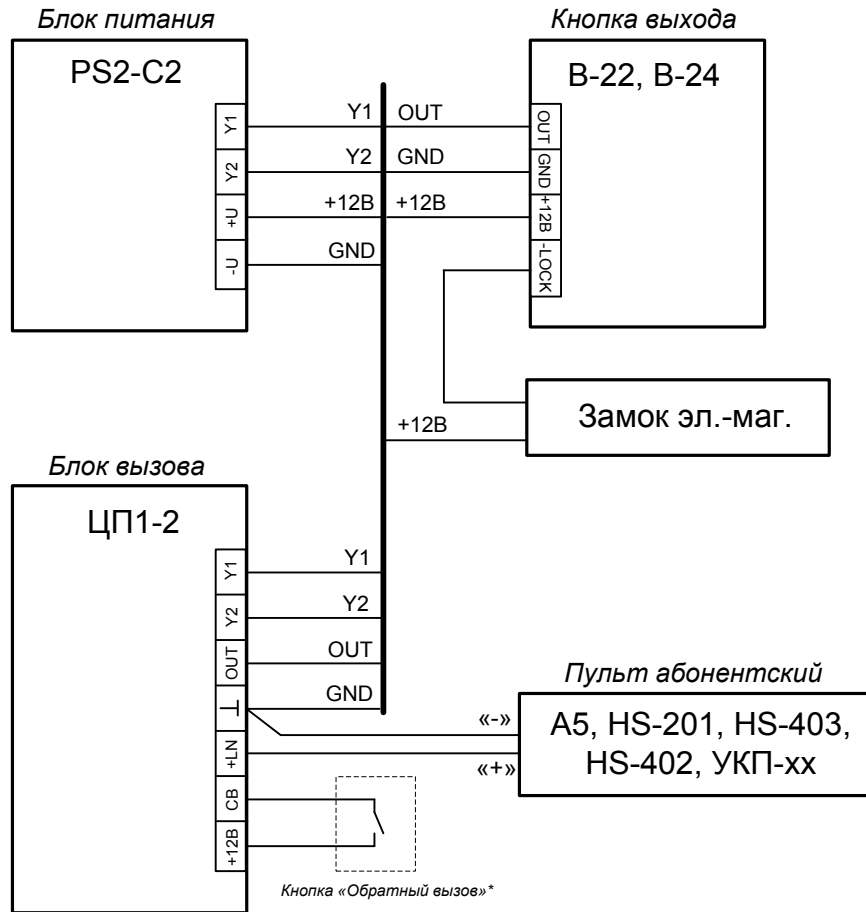
## Типовая схема подключения блока вызова ЦП1-2 с электромагнитным замком



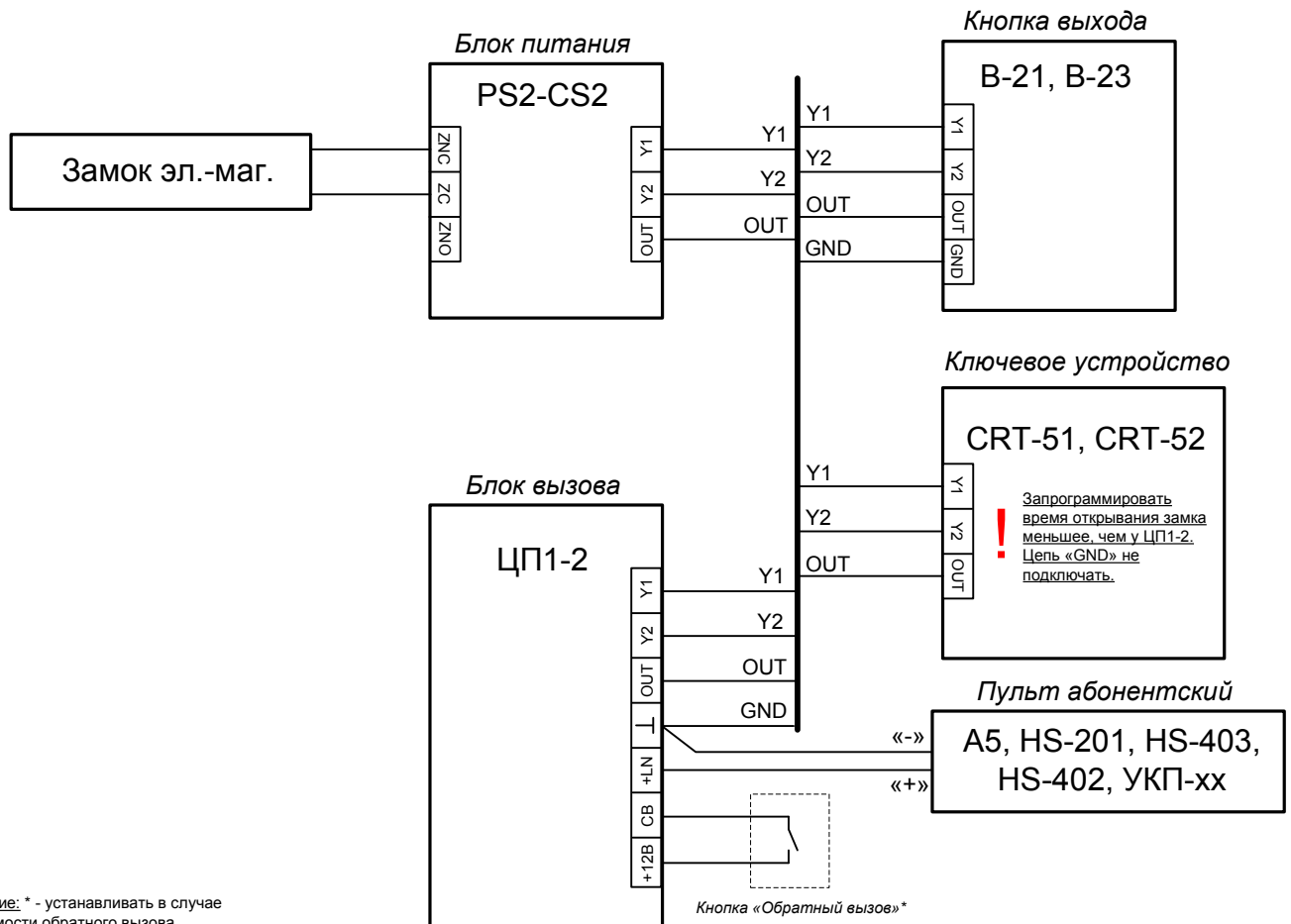
## Типовая схема подключения блока вызова ЦП1-2 с электромеханическим замком



**Схема подключения блока вызова ЦП1-2 с кнопками выхода типа В-22, В-24**

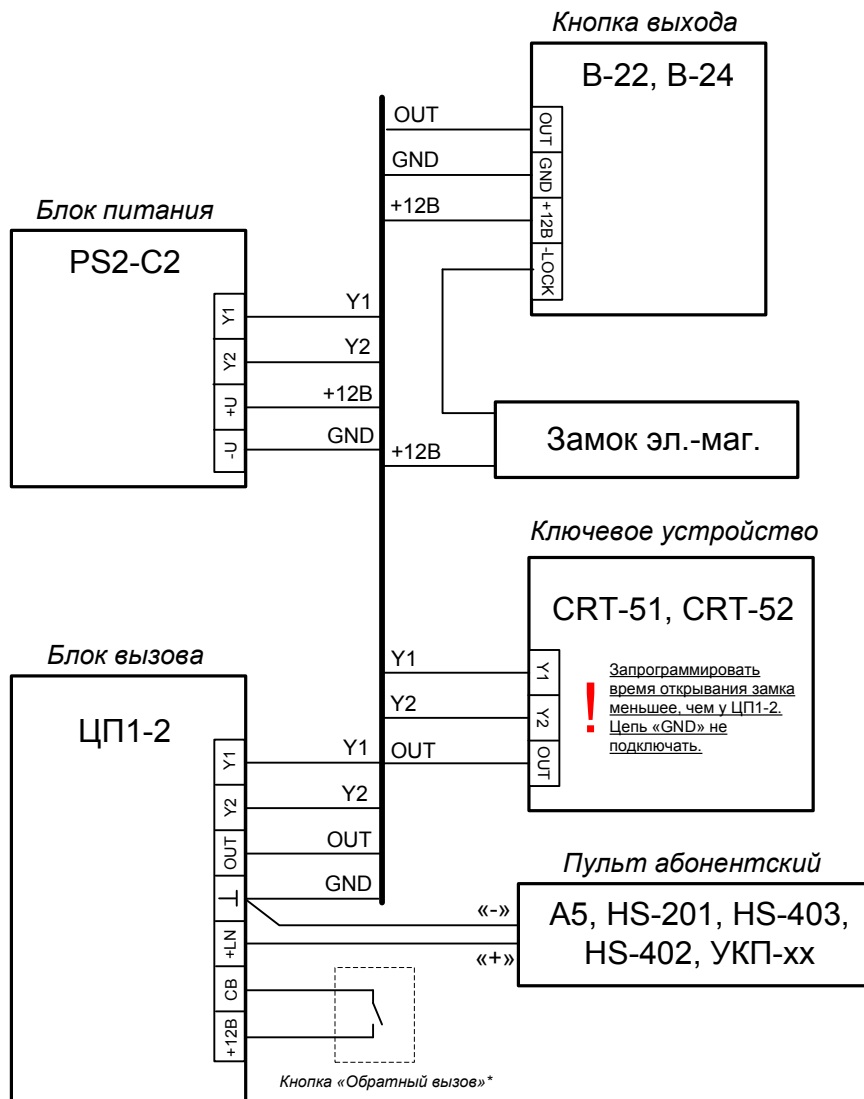


**Схема подключения блока вызова ЦП1-2 с ключевым устройством типа CRT-51 и кнопкой типа В-21, В-23.**



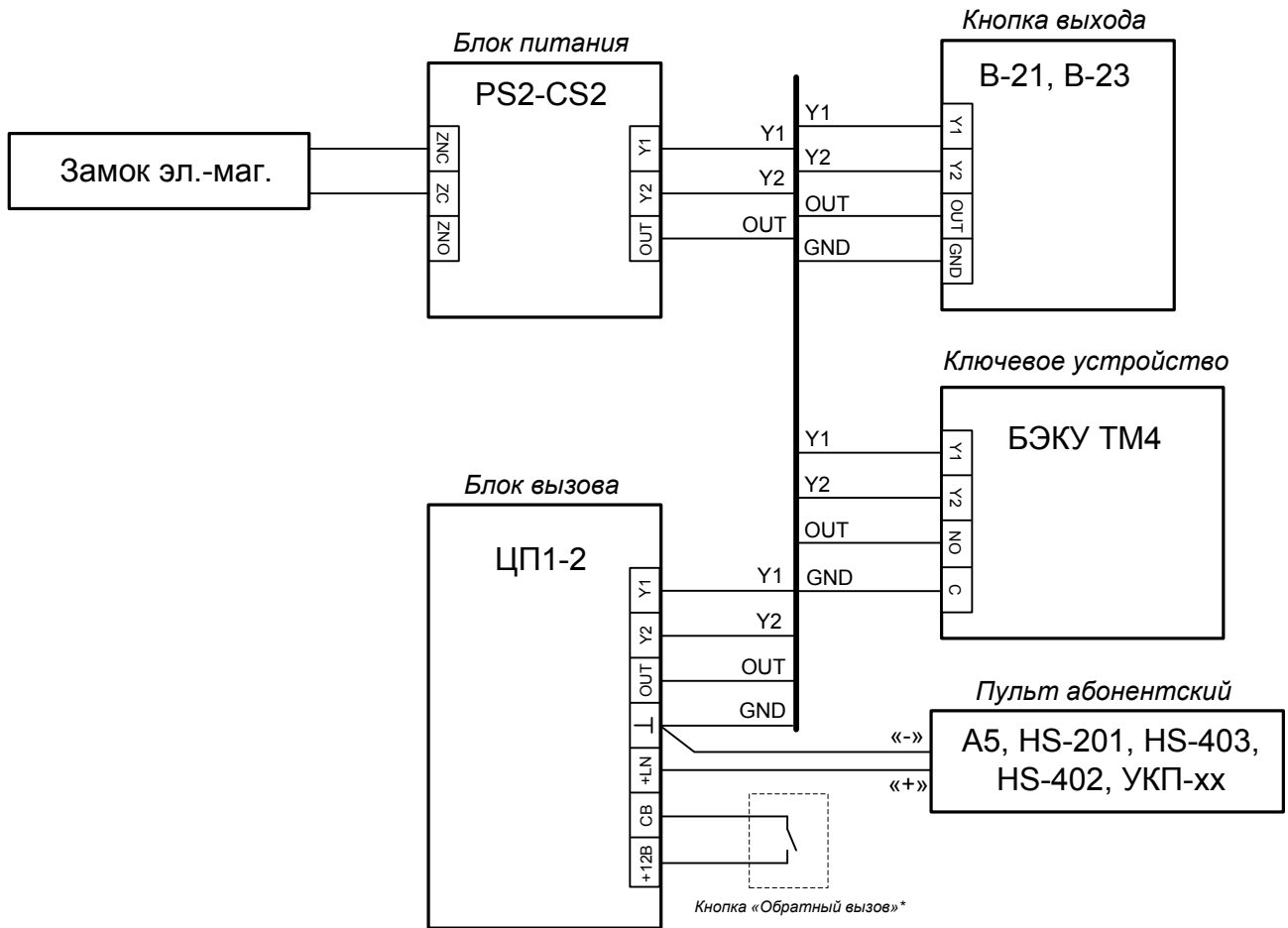
Примечание: \* - устанавливать в случае необходимости обратного вызова

**Схема подключения блока вызова ЦП1-2 с ключевым устройством типа CRT-51, CRT-52 и кнопкой типа В-22, В-24.**



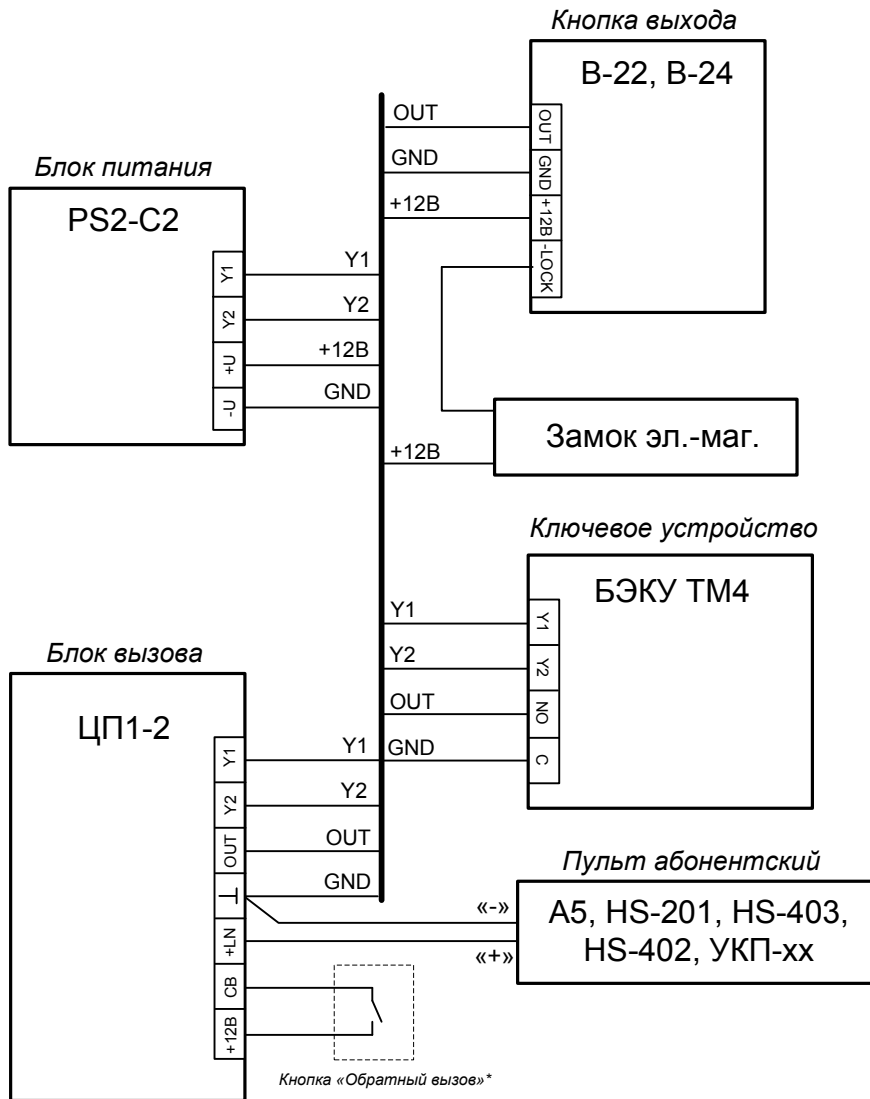
Примечание: \* - устанавливать в случае необходимости обратного вызова

**Схема подключения блока вызова ЦП1-2 с ключевым устройством типа БЭКУ ТМ4 и кнопкой типа В-21, В-23.**



Примечание: \* - устанавливать в случае необходимости обратного вызова

**Схема подключения блока вызова ЦП1-2 с ключевым устройством типа БЭКУ ТМ4 и кнопкой типа В-22, В-24.**



Примечание: \* - устанавливать в случае необходимости обратного вызова