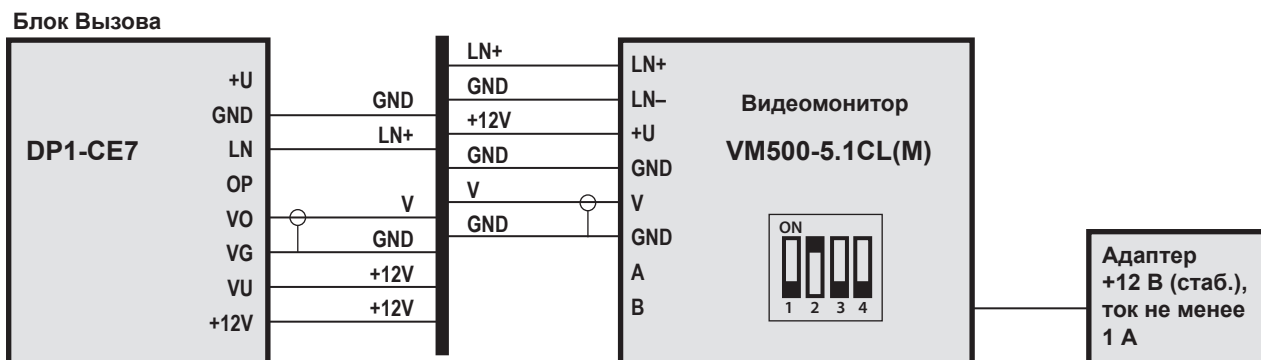


А). ИСТОЧНИК ПИТАНИЯ +12 В (СТАБ.)



Б). ИСТОЧНИК ПИТАНИЯ +15...18 В (СТАБ.)

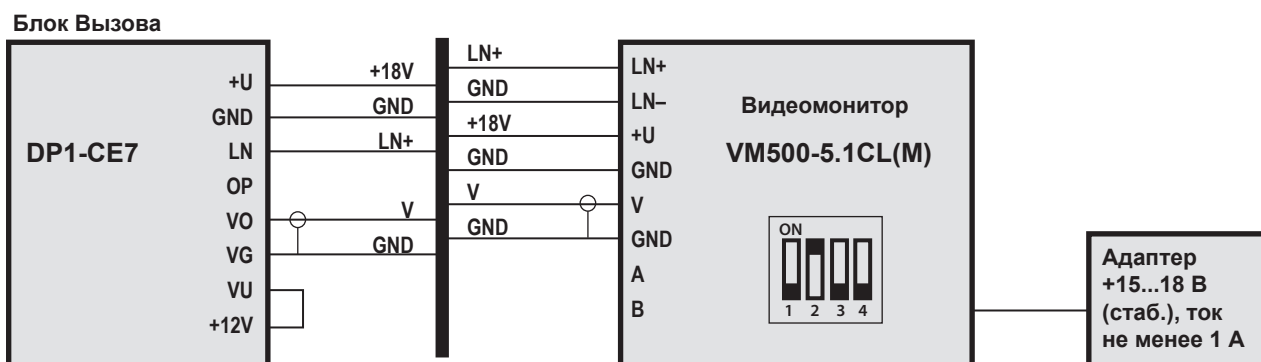
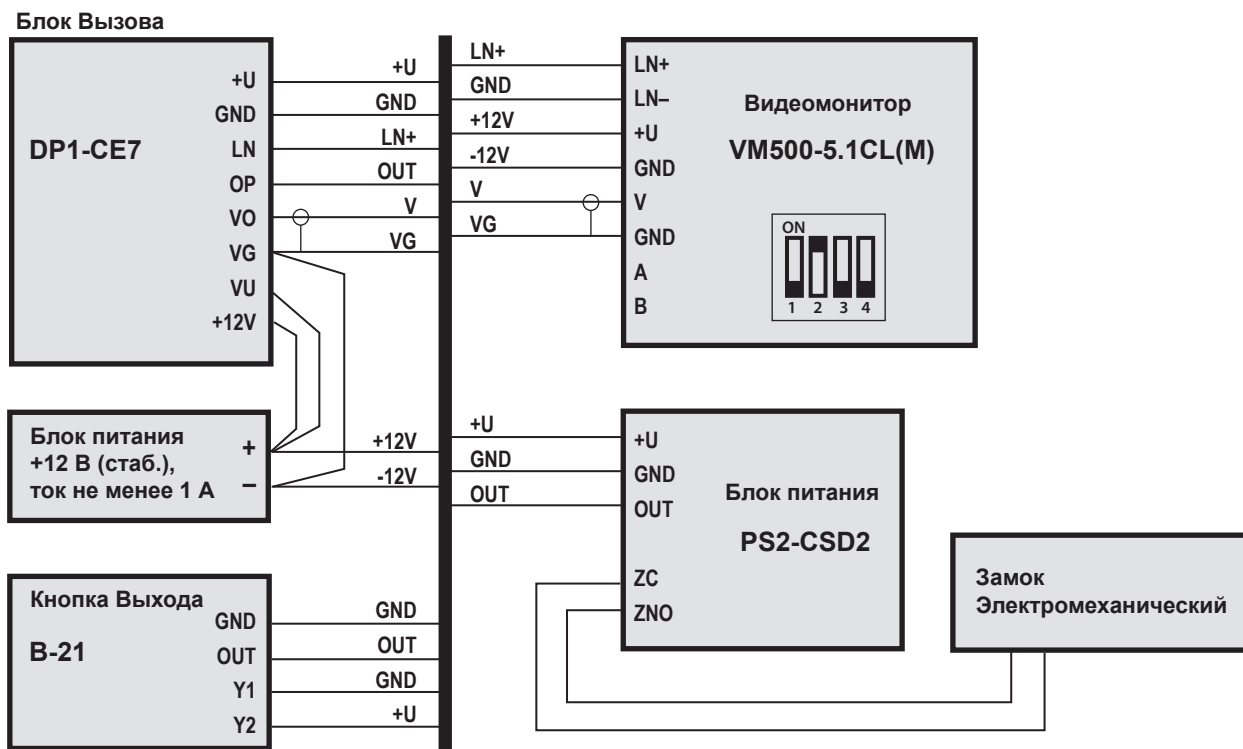


СХЕМА ПОДКЛЮЧЕНИЯ DP1-CE7 С ПРИМЕНЕНИЕМ ЭЛЕКТРОМЕХАНИЧЕСКОГО ЗАМКА



ПРИМЕЧАНИЕ.

При использовании электромеханического замка, установить на DP1-CE7 время открывания замка равным 1 сек.

СХЕМА ПОДКЛЮЧЕНИЯ DP1-CE7 С ПРИМЕНЕНИЕМ ЭЛЕКТРОМАГНИТНОГО ЗАМКА

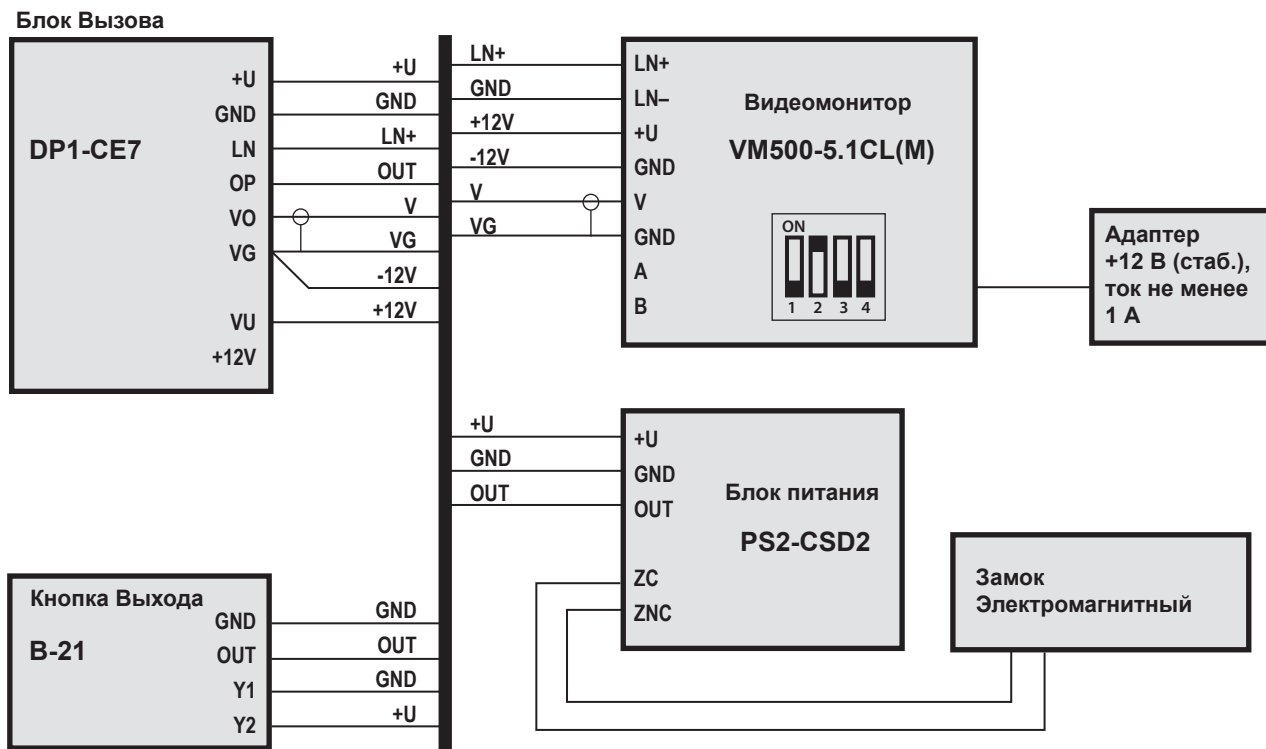


СХЕМА ПОДКЛЮЧЕНИЯ 2-х БЛОКОВ ВЫЗОВА DP1-CE7 К ВИДЕОМОНИТОРУ VM500-5.1CL(M)

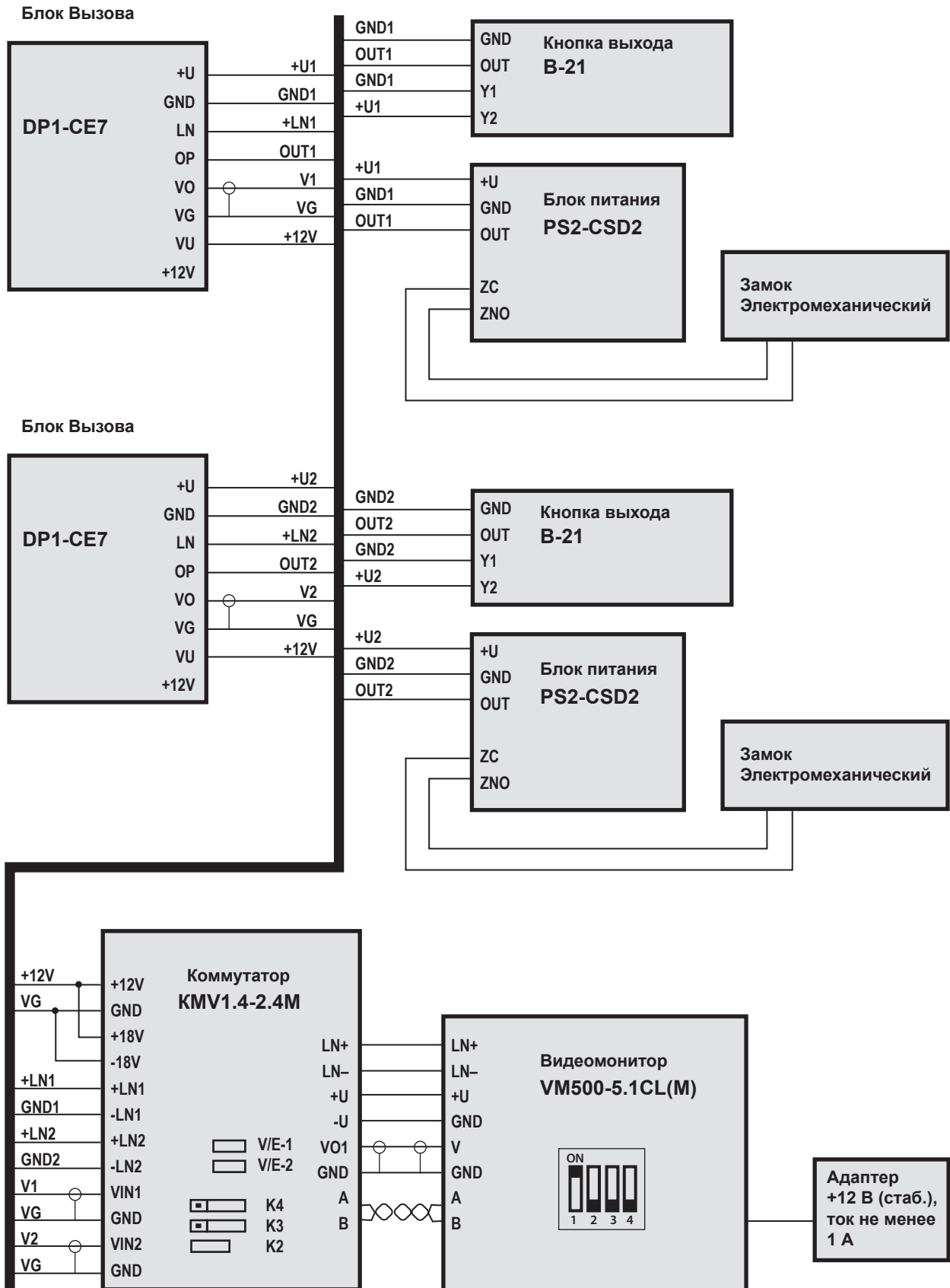


СХЕМА ПОДКЛЮЧЕНИЯ DP1-CE7 С ЭЛ./МЕХАНИЧЕСКИМ ЗАМКОМ В СОСТАВЕ КОМПЛЕКСА ELTIS300

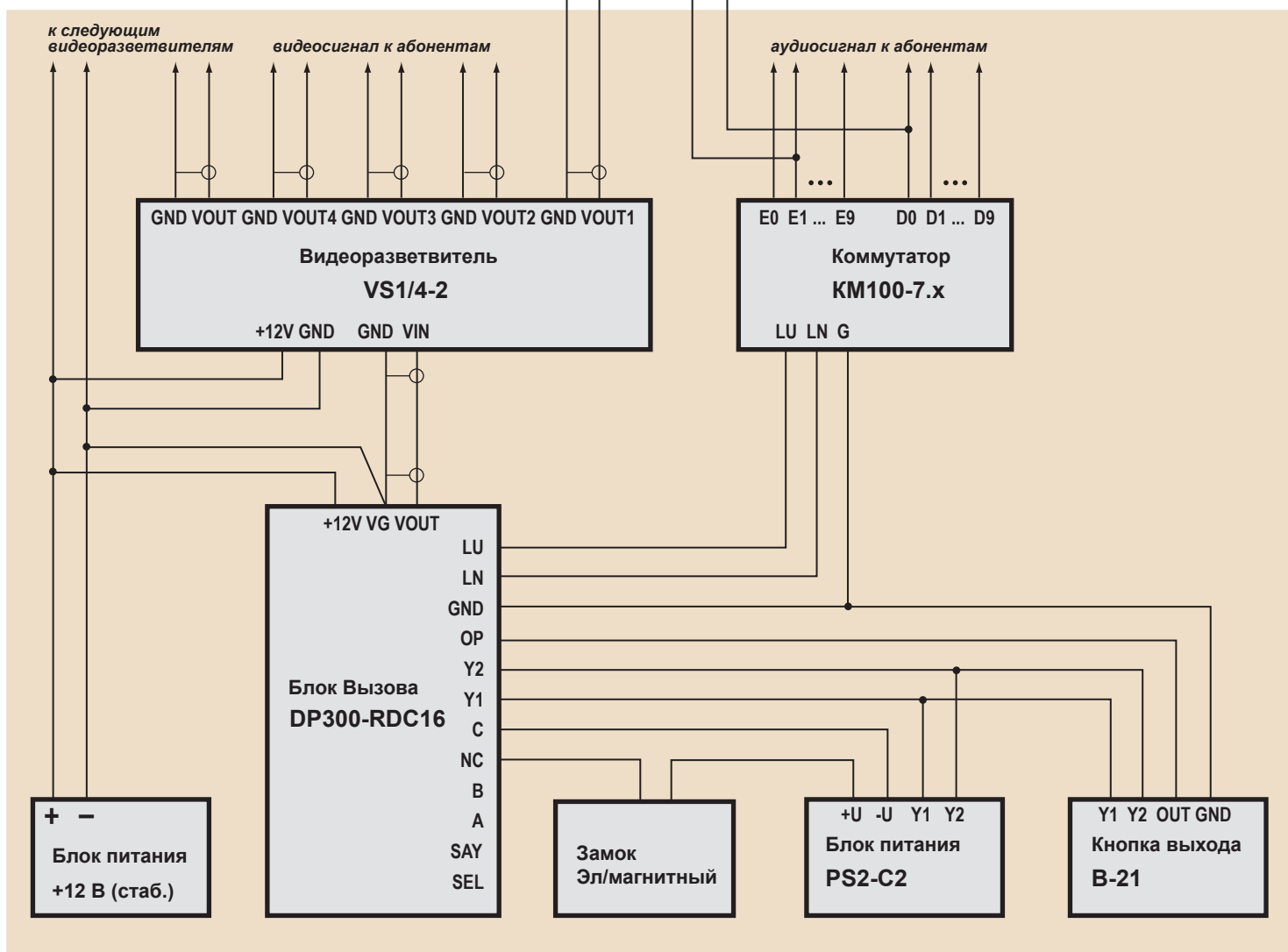
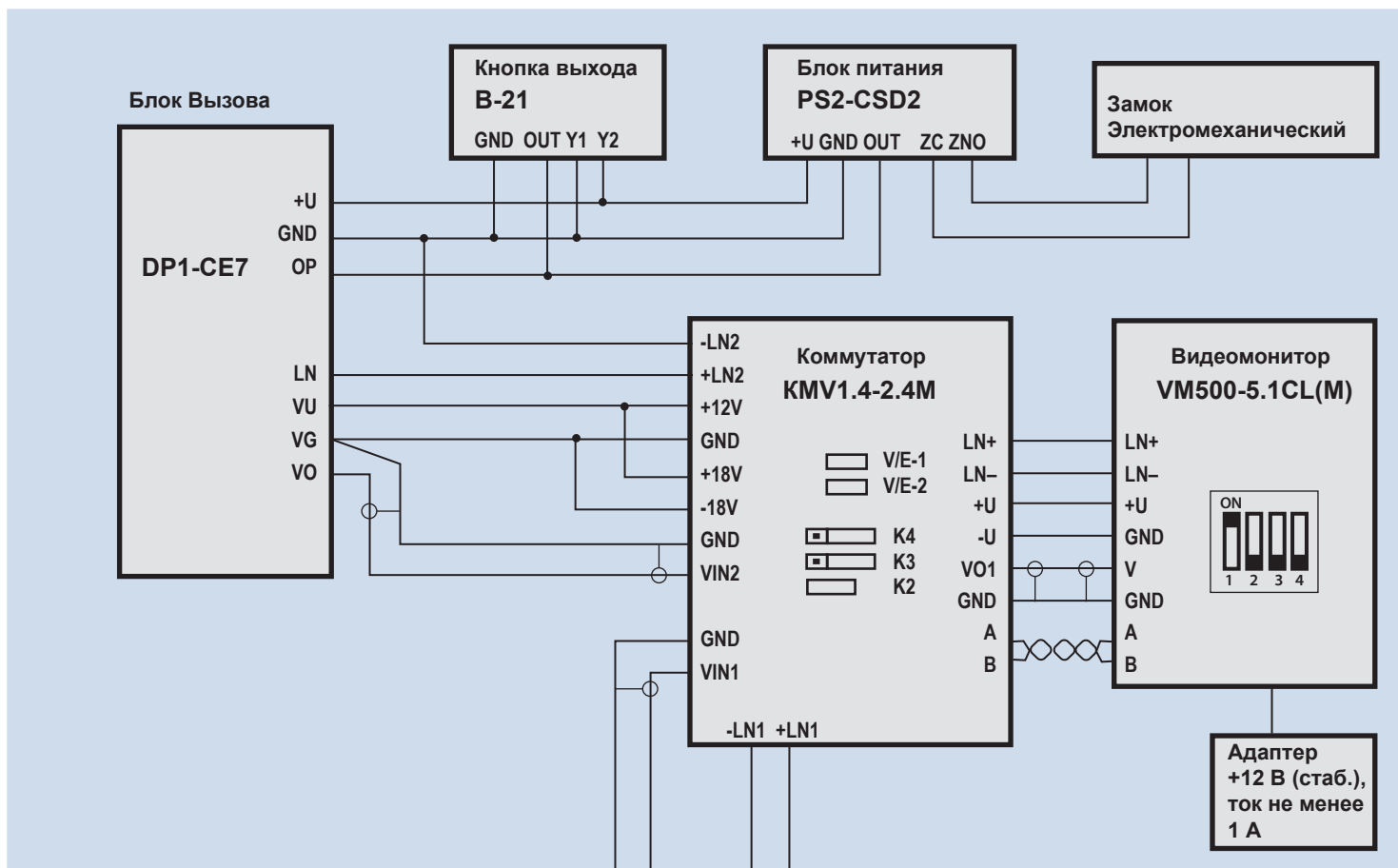


СХЕМА ПОДКЛЮЧЕНИЯ DP1-CE7 (БЕЗ ЗАМКА) В СОСТАВЕ КОМПЛЕКСА ELTIS300

