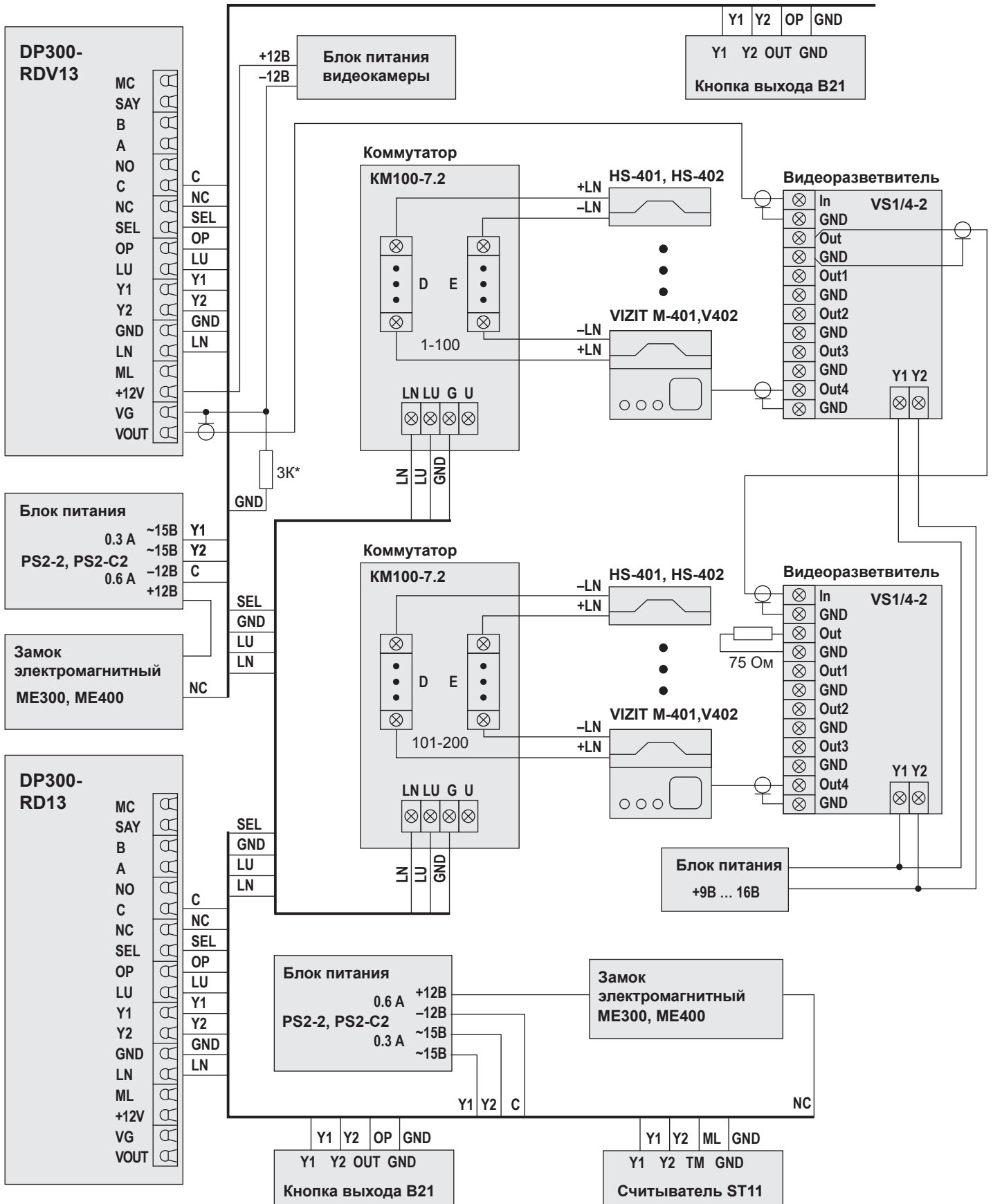


# СХЕМА ПОДКЛЮЧЕНИЯ DP300-RDV13 В СОСТАВЕ ДОМОФОННОГО КОМПЛЕКСА



\* Резистор 3K используется только при применении устройств VIZIT M-401, M-402.

Примечания.

Контакт **MC** резервный, поэтому он не задействован.

Контакт **SAY** служит для установления связи с посетителем по инициативе консьержа. Его замыкание на землю осуществляется при использовании в составе домофонного комплекса пульта консьержа **SC300-D1** (см. руководство по эксплуатации **SC300-D1**).

Контакты **A** и **B** задействованы при использовании блоков вызова **DP300-TF(RF)**.