

## Назначение изделия

Видеокамера EVM1-IP3-IRM предназначена для использования в качестве устройства видеонаблюдения. Видеокамера имеет выход в IP сеть. Данное изделие устанавливается в домофонных комплексах ELTIS или иных случаях при необходимости применения отдельной автономной IP видеокамеры.

Видеокамера EVM1-IP3-IRM обеспечивает:

- встроенную управляемую инфра-красную подсветку при пониженной освещенности (ночное видеонаблюдение);

- автоматическое переключение режима день/ночь.

В видеокамере EVM1-IP3-IRM применяется сенсор SONY IMX335 с расширением сенсора 5 Мп.

Внешний вид изделия показан на рис.1.

Разметка под установку представлена на рис.2.

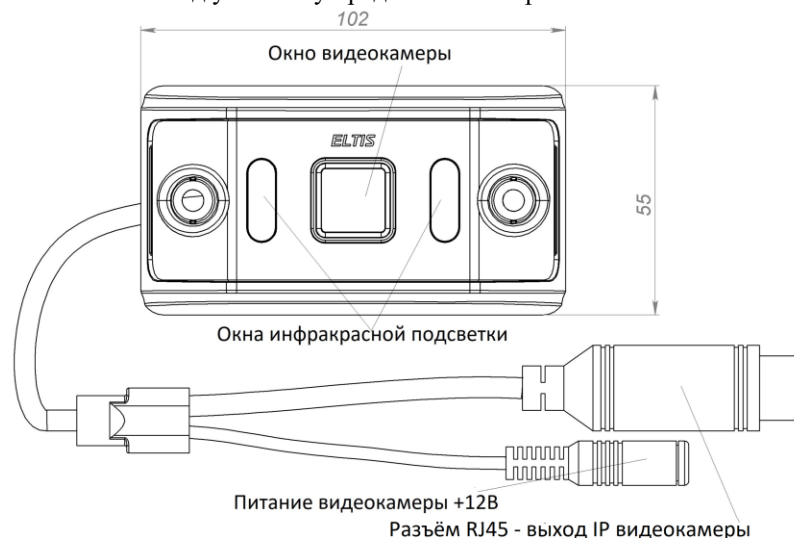


Рис.1 Внешний вид видеокамеры EVM1-IP3-IRM

## Краткие технические характеристики

Стандарт питания POE видеокамеры	IEEE 802.3af
Внешнее питания видеокамеры, В	12 ± 10%
Максимальный ток потребления видеокамеры, мА	200
Минимальная освещенность, люкс	цветное 0.01, Ч/Б 0.001
Тип матрицы	5 Мп 1/2.8" IMX335 CMOS
Объектив	MTV
Двух поточное видео	+
Максимальное разрешение основного IP видеопотока	2560*1920@25fps
Максимальное разрешение дополнительного IP видеопотока	1920*1080@25fps
IP интерфейс	Ethernet 10/100 BASE-T
Поддерживаемые IP протоколы	ONVIF, RTSP
Наличие Web интерфейса	+
Электронный затвор	авто
Баланс белого	авто
Регулирование усиления	авто

Габаритные размеры, мм, не более	102x55x34
Масса, кг, не более	0,15
Условия эксплуатации:	
- температура окружающего. воздуха	от -30° до +50°C
- относительная влажность воздуха	до 98%при 20°C
Условия хранения в транспортной таре	2 по ГОСТ 15150-69
Срок службы*	5 лет
Срок хранения*, не более	3 года
* - Указанные ресурсы действительны при соблюдении потребителем требований действующей эксплуатационной документации	

## Комплектность

Видеокамера EVM1-IP3-IRM	1 шт.
Заглушка ZL10	<input type="checkbox"/> 2шт.
Комплект крепления KM19 в составе:	<input type="checkbox"/> 1 шт.
Заглушка ZL10	2 шт.
Винт самонарезающий 4,8x32	2 шт.
Дюбель SORMAT NAT6	2 шт.

## Реализация и утилизация

Реализация производится по договорам.

Утилизация электронных устройств производится в соответствующих компаниях по утилизации.

## Меры безопасности

**Внимание!** Не вскрывать устройство при подключении питания

## Возможные неисправности

При выявлении неисправности обратитесь к производителю.

## Свидетельство о приемке

Изделие Видеокамера EVM1-IP3-IRM  
Признан годным к эксплуатации.  
Дата выпуска \_\_\_\_\_  
Подпись лица ответственного за приемку \_\_\_\_\_ М.П. \_\_\_\_\_

## Гарантийный талон

Фирма несет гарантийные обязательства по поставляемому оборудованию в течение одного года со дня продажи.

На оборудование с механическими повреждениями гарантия не распространяется.

Дата продажи \_\_\_\_\_ М.П. \_\_\_\_\_

## Сведения о рекламациях

Заполняет эксплуатационная служба:

Наименование организации \_\_\_\_\_  
Дата установки на объект \_\_\_\_\_  
Дата отказа \_\_\_\_\_  
Описание неисправностей \_\_\_\_\_

Дата заполнения \_\_\_\_\_

Заполняет ремонтная служба:

Обнаруженные неисправности, механические повреждения \_\_\_\_\_

Ремонтные работы \_\_\_\_\_

Изделие отремонтировал \_\_\_\_\_ дата ремонта \_\_\_\_\_

Проверил \_\_\_\_\_

Вид ремонта: гарантийный/платный \_\_\_\_\_

Стоимость ремонта \_\_\_\_\_

Накладные расходы \_\_\_\_\_

Сумма \_\_\_\_\_

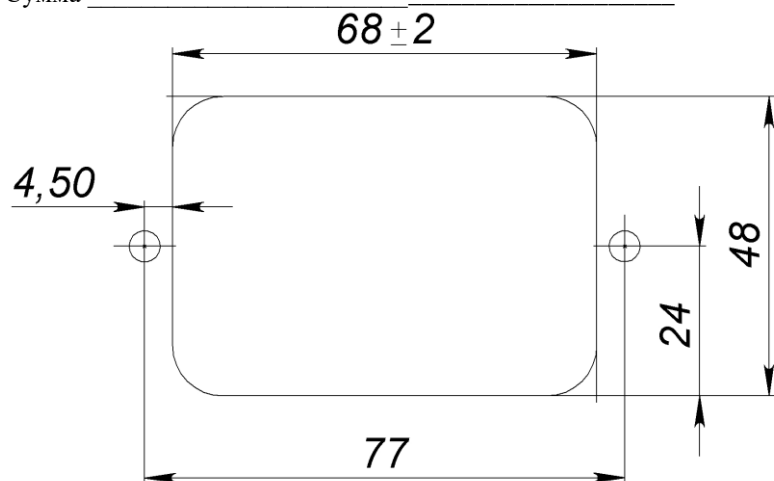


Рис2. Разметка под установку видеокмеры EVM1-IP3-IRM



Производитель: ЭЛТИС, Россия

Служба технической  
поддержки

[www.eltis.com](http://www.eltis.com)  
тел. +7 (812) 326 15 52  
E-mail:  
[support.tech@eltis.com](mailto:support.tech@eltis.com)

ЭЛТИС ТРЕЙДИНГ  
ПЕТЕРБУРГ,  
197101, Россия,  
г. Санкт-Петербург,  
Петроградская наб.,  
д.34, литер «А»  
Тел:+7 (812) 326 93 46  
E-mail: [led@eltis.com](mailto:led@eltis.com)

ЭЛТИС ТРЕЙДИНГ  
МОСКВА,  
Россия,  
г. Москва, Тихвинский  
переулок, дом №11, стр. 2  
Тел:+7 (495) 280 71 10  
E-mail: [mov@eltis.com](mailto:mov@eltis.com)



ЕАС Видеокамера  
EVM1-IP3-IRM



ПАСПОРТ

г. Санкт-Петербург