



ТИПОВЫЕ РЕШЕНИЯ

РЕШЕНИЯ ДЛЯ КОТТЕДЖЕЙ.....	2
РЕШЕНИЯ ДЛЯ КВАРТИР.....	3
РЕШЕНИЯ ДЛЯ ОФИСОВ.....	4-5
РЕШЕНИЯ ДЛЯ ПОДЪЕЗДА ЖИЛОГО ДОМА. ОДИН ВХОД В ПОДЪЕЗД.....	6-7
РЕШЕНИЯ ДЛЯ ПОДЪЕЗДА С ПОСТОМ КОНСЬЕРЖА. ОДИН ВХОД	8-9
РЕШЕНИЯ ДЛЯ ПОДЪЕЗДА ЖИЛОГО ДОМА. ДО ТРЕХ ВХОДОВ В ПОДЪЕЗД	10-11
РЕШЕНИЯ ДЛЯ ПОДЪЕЗДА С ПОСТОМ КОНСЬЕРЖА. ДВА ВХОДА	12-13
РЕШЕНИЯ ДЛЯ ЖИЛЫХ ДОМОВ С ЗАКРЫТОЙ ТЕРРИТОРИЕЙ	14-17



РЕШЕНИЯ ДЛЯ КОТТЕДЖЕЙ

ОБЪЕКТ

КОТТЕДЖ. 1 ВХОД НА ТЕРРИТОРИЮ.

РЕШЕНИЕ

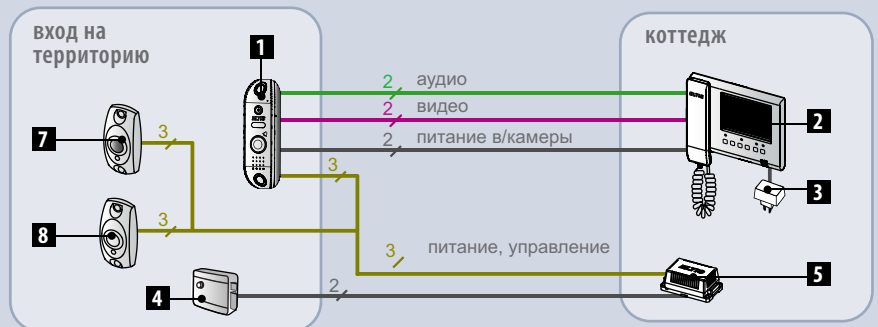
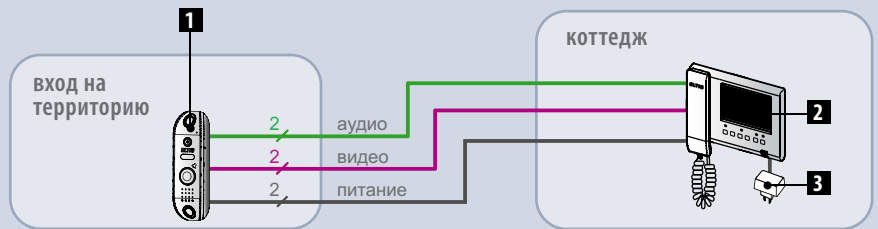
Видеодомофон – один блок вызова; один видеомонитор.

A. Без замка

- | | |
|----------------|-----------|
| 1 блок вызова | DP1-CExx |
| 2 видеомонитор | VM500-xxx |
| 3 адаптер | 12B |

B. С электромеханическим замком

- | | |
|--------------------|-----------|
| 1 блок вызова | DP1-CExx |
| 2 видеомонитор | VM500-xxx |
| 3 адаптер | 12B |
| 4 эл/мех. замок | |
| 5 блок питания | PS2-CSD2 |
| 7 кнопка выхода | Vxx |
| 8 ключевое устр-во | CRT-xx |



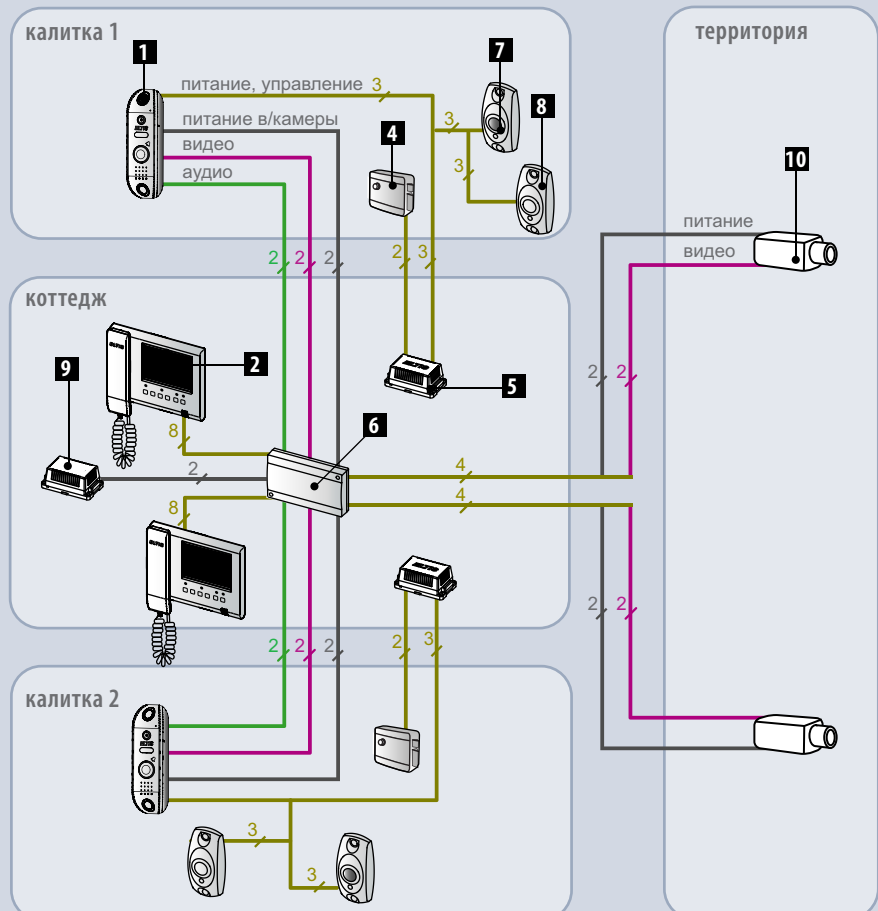
ОБЪЕКТ

КОТТЕДЖ. 2 ВХОДА НА ТЕРРИТОРИЮ.

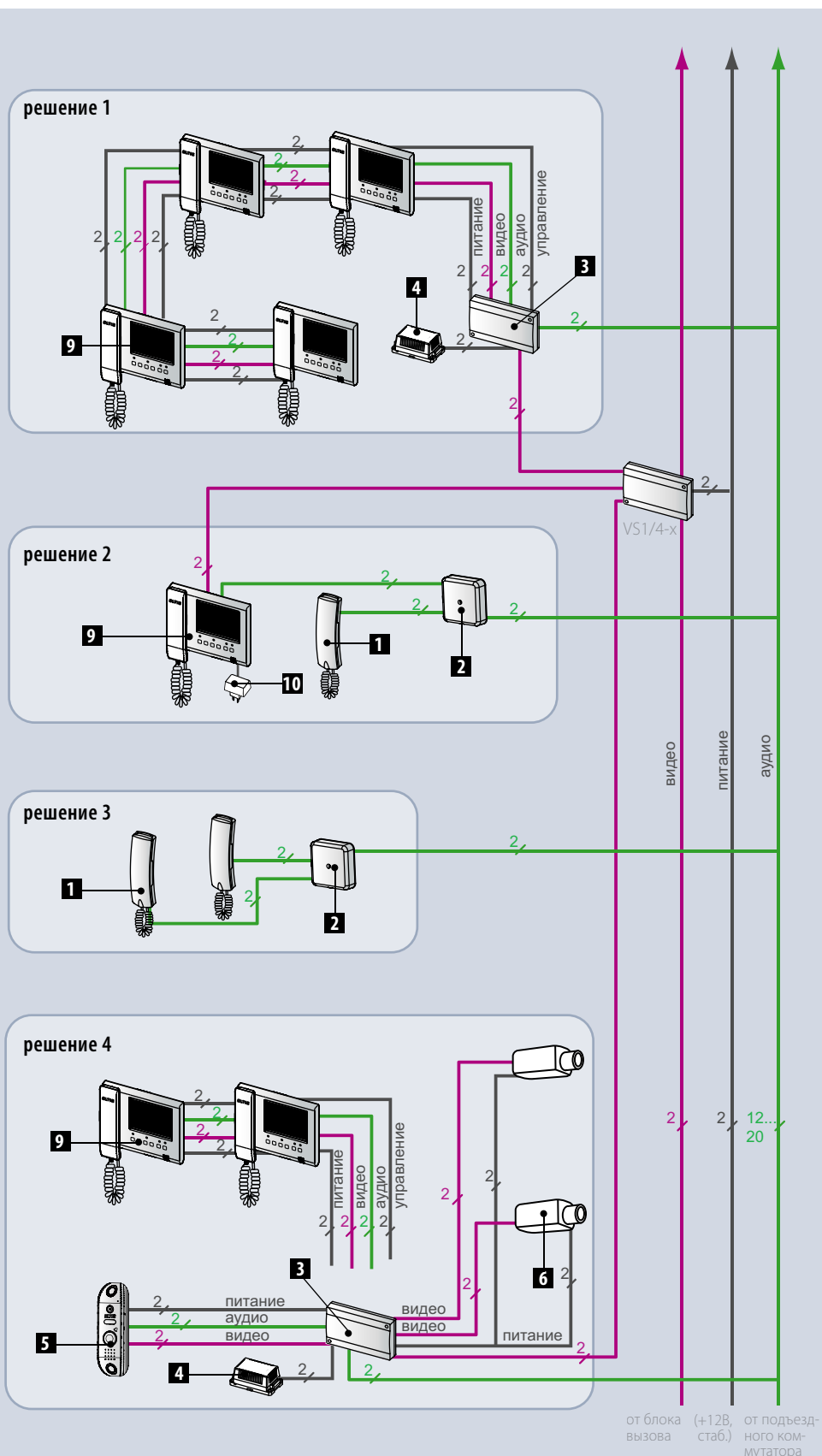
РЕШЕНИЕ

Видеодомофон – два блока вызова; две дополнительные видеокамеры; два видеомонитора.

- | | |
|--------------------|-------------|
| 1 блок вызова | DP1-CExx |
| 2 видеомонитор | VM500-xxx |
| 4 эл/мех. замок | |
| 5 блок питания | PS2-DKV3 |
| 6 видеокоммутатор | KMV1.4-2.4M |
| 7 кнопка выхода | Vxx |
| 8 ключевое устр-во | CRT-xx |
| 9 блок питания | 12B, стаб. |
| 10 видеокамера | |



РЕШЕНИЯ ДЛЯ КВАРТИР



РЕШЕНИЕ 1

Квартира с четырьмя видеомониторами.

- 3** коммутатор KMV1.4-2.4M
- 4** блок питания 12В, стаб.
- 9** видеомонитор VM500-xx

РЕШЕНИЕ 2

Квартира с видеомонитором и абонентской трубкой.

- 1** пульт абонентский A5
- 2** коммутатор KM1/2
- 9** видеомонитор VM500-xx
- 10** адаптер 12В

РЕШЕНИЕ 3

Квартира с 2 абонентскими трубками.

- 1** пульт абонентский A5
- 2** коммутатор KM1/2

РЕШЕНИЕ 4

Квартира с 2 видеомониторами, одноабонентным блоком вызова и 2 дополнительными видеокамерами.

- 3** коммутатор KMV1.4-2.4M
- 4** блок питания 12В, стаб.
- 5** блок вызова DP1-CE7L
- 6** видеокамера VM500-xx
- 9** видеомонитор VM500-xx





РЕШЕНИЯ ДЛЯ ОФИСОВ

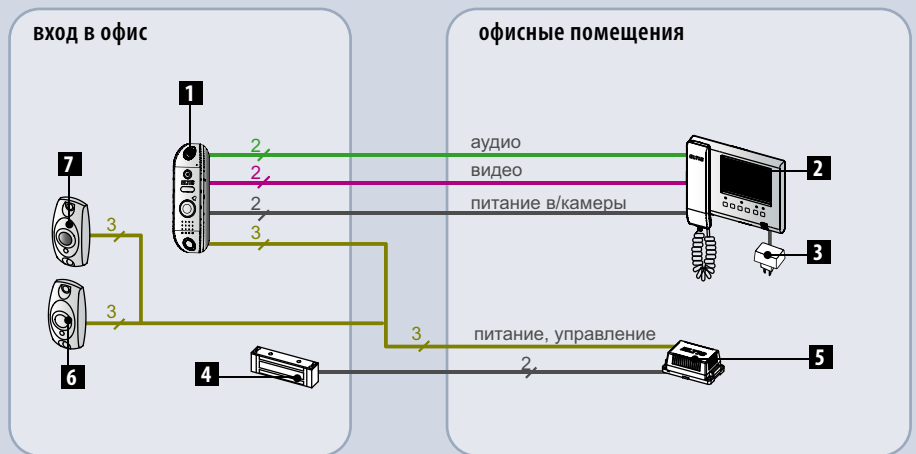
ОБЪЕКТ

ОФИС. 1 ВХОД В ОФИС.

РЕШЕНИЕ 1

Видеодомофон – один блок вызова;
один видеомонитор.

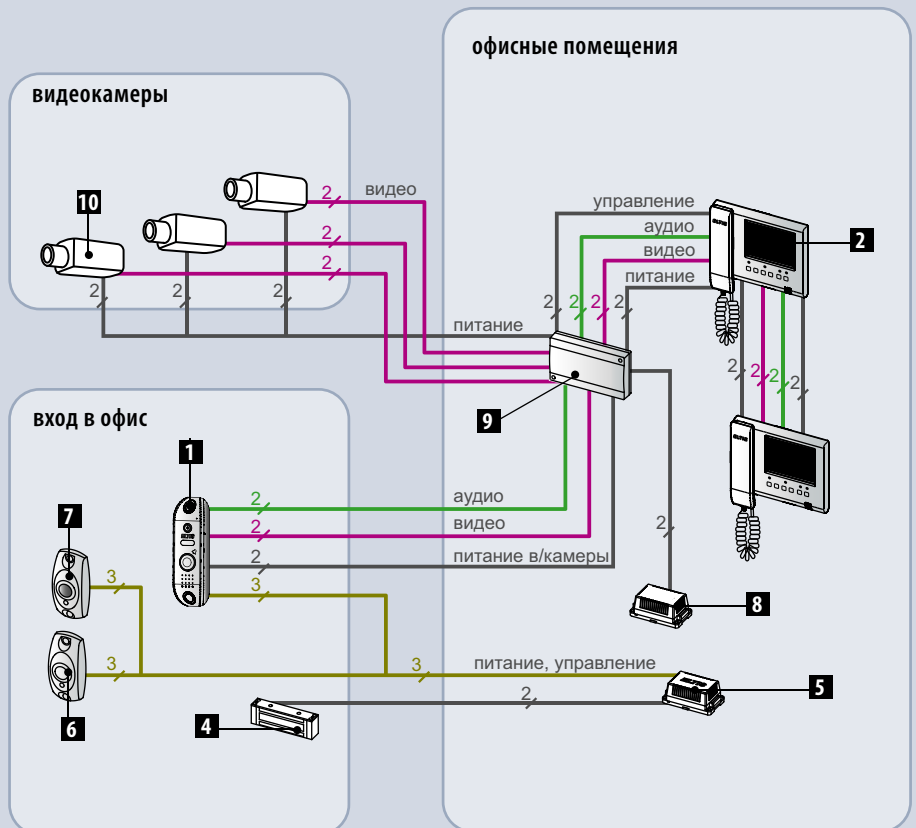
- 1** блок вызова DP1-CExx
- 2** видеомонитор VM500-xxx
- 3** адаптер 12В
- 4** эл/магн. замок ME-xxx
- 5** блок питания PS2-DKV3
- 6** ключевое устр-во CRT-xx
- 7** кнопка выхода Vxx



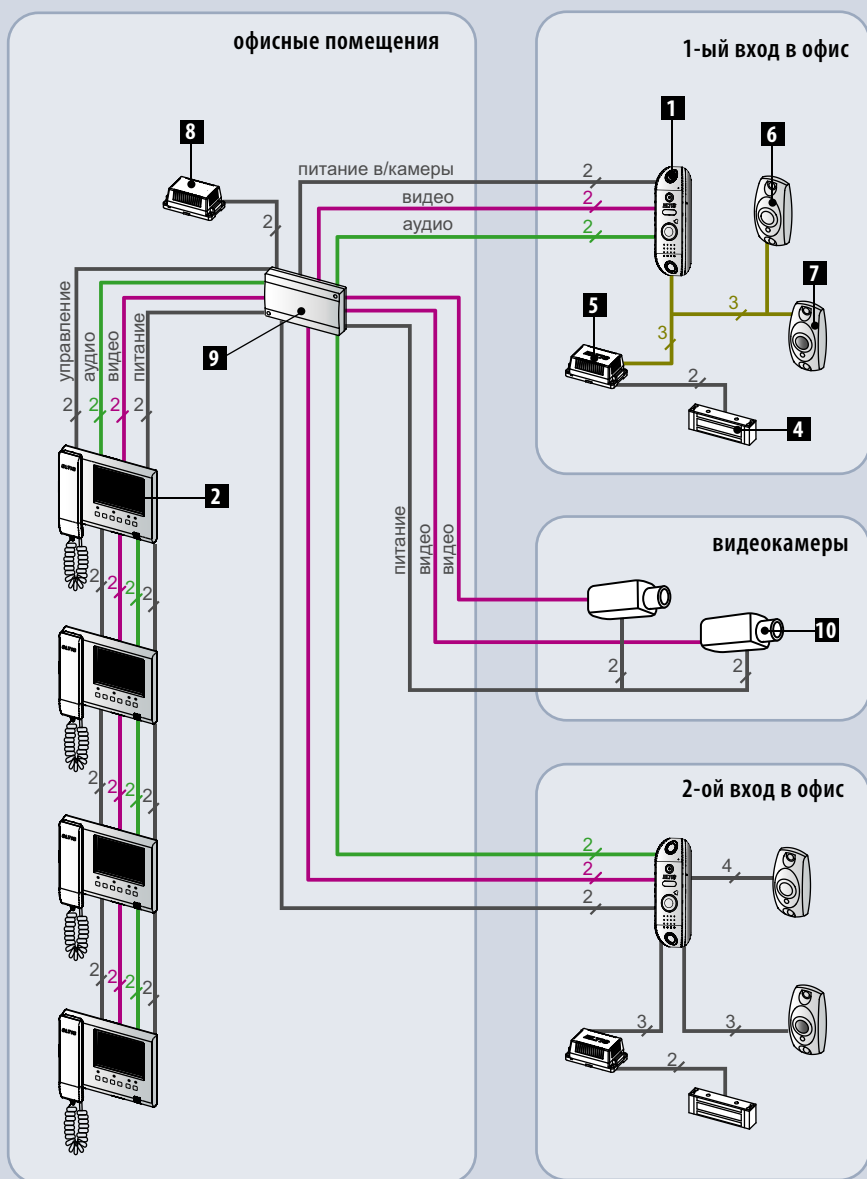
РЕШЕНИЕ 2

Видеодомофон – один блок вызова;
два видеомонитора; три дополни-
тельные видеокамеры.

- 1** блок вызова DP1-CExx
- 2** видеомонитор VM500-xxx
- 4** эл/магн. замок ME-xxx
- 5** блок питания PS2-DKV3
- 6** ключевое устр-во CRT-xx
- 7** кнопка выхода Vxx
- 8** блок питания 12В, стаб.
- 9** видеокоммутатор KMV1.4-2.4M
- 10** видеокамера



РЕШЕНИЯ ДЛЯ ОФИСОВ



ОБЪЕКТ

ОФИС. 2 ВХОДА В ОФИС.

РЕШЕНИЕ

Видеодомофон – два блока вызова; две дополнительные видеокамеры; четыре видеомонитора.

- | | |
|---------------------------|-------------|
| 1 блок вызова | DP1-CExx |
| 2 видеомонитор | VM500-xxx |
| 4 эл/магн. замок | ME-xxx |
| 5 блок питания | PS2-DKV3 |
| 6 ключевое устр-во | CRT-xx |
| 7 кнопка выхода | Vxx |
| 8 блок питания | 12В, стаб. |
| 9 видеокоммутатор | KMV1.4-2.4M |
| 10 видеокамера | |





РЕШЕНИЯ ДЛЯ ПОДЪЕЗДА ЖИЛОГО ДОМА

ОБЪЕКТ

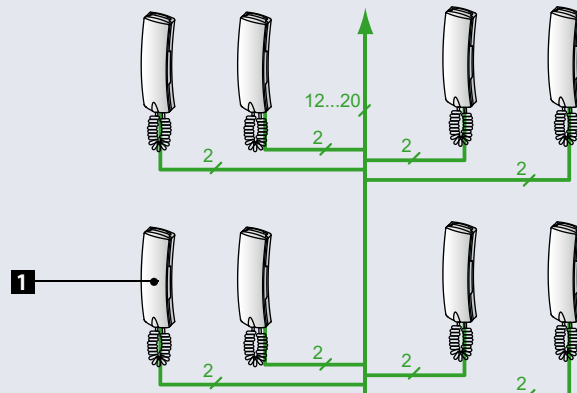
ПОДЪЕЗД ЖИЛОГО ДОМА. ОДИН ВХОД
В ПОДЪЕЗД. ОДИН ВХОД НА ЧЕРДАК
(В ПОДВАЛ И Т. П.)

РЕШЕНИЕ 1

Домофон – один блок вызова;
одно ключевое устройство.

- | | | |
|---|-------------------|-----------|
| 1 | пульт абонентский | A5 |
| 2 | коммутатор | KM100-7.x |
| 3 | блок питания | PS2-xxx |
| 4 | эл/магн. замок | ME-xxx |
| 5 | блок вызова | DPxxxx |
| 6 | кнопка выхода | Vxx |
| 7 | ключевое устр-во | CRT-xx |

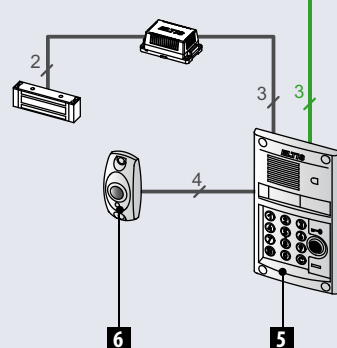
квартиры



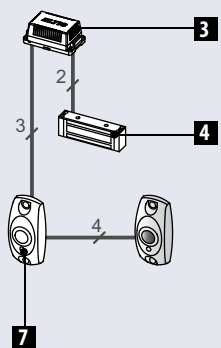
лестничная площадка



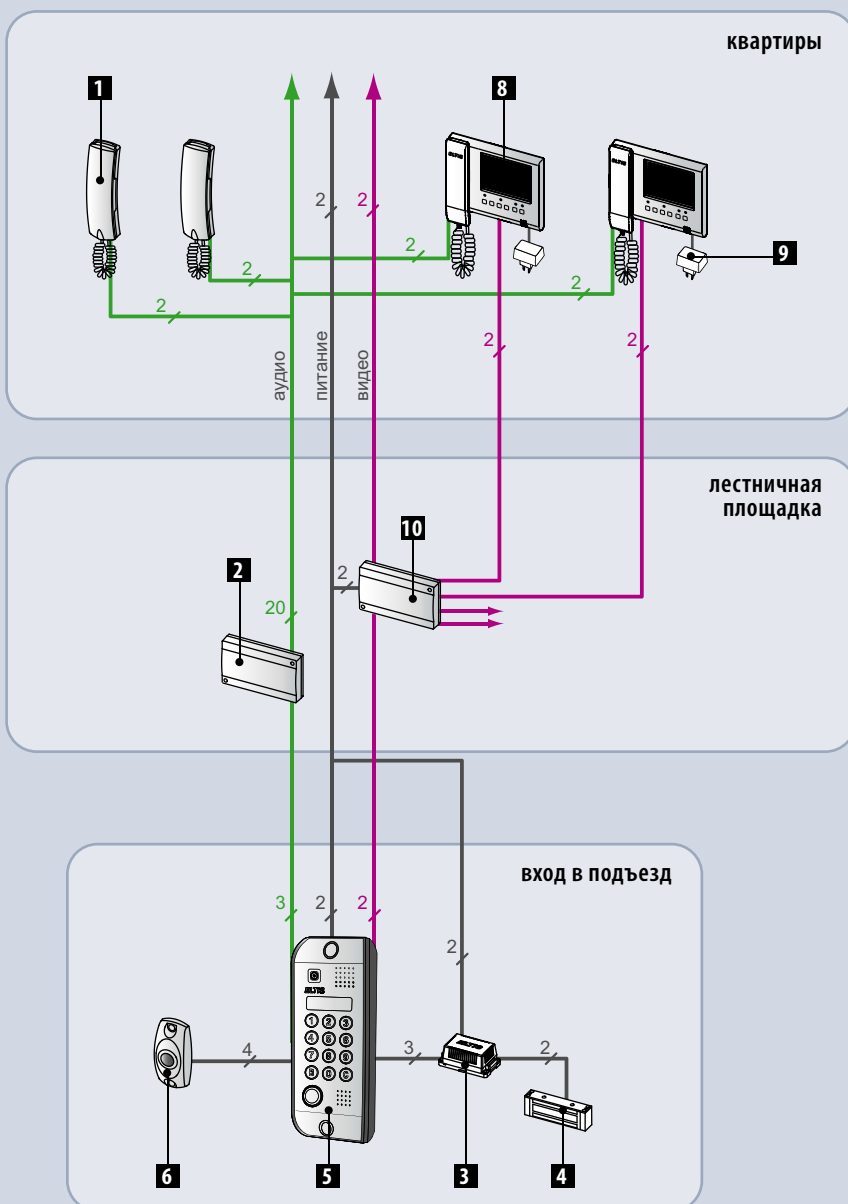
парадный вход



чердак (подвал)



РЕШЕНИЯ ДЛЯ ПОДЪЕЗДА ЖИЛОГО ДОМА



ОБЪЕКТ

ПОДЪЕЗД ЖИЛОГО ДОМА. ОДИН ВХОД
В ПОДЪЕЗД.

РЕШЕНИЕ 2

Видеодомофон.

1	пульт абонентский	A5
2	коммутатор	KM100-7.x
3	блок питания	PS2-xxx
4	эл/магн. замок	ME-xxx
5	блок вызова	DPxxxx
6	кнопка выхода	Bxx
8	видеомонитор	VM500-xx
9	адаптер	12B
10	видеоразветвитель	VS1/4-x





РЕШЕНИЯ ДЛЯ ПОДЪЕЗДА С ПОСТОМ КОНСЬЕРЖА

ОБЪЕКТ

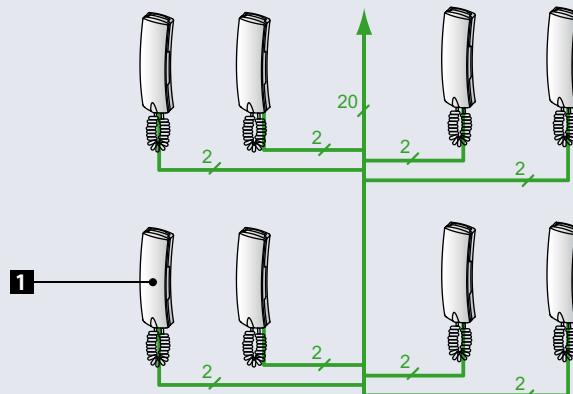
ПОДЪЕЗД ЖИЛОГО ДОМА С ПОСТОМ
КОНСЬЕРЖА. ОДИН ВХОД В ПОДЪЕЗД.

РЕШЕНИЕ 1

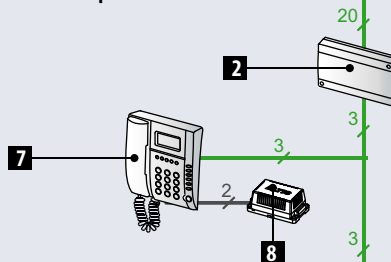
Домофон.

- | | | |
|---|-------------------|-----------|
| 1 | пульт абонентский | A5 |
| 2 | коммутатор | KM100-7.x |
| 3 | блок вызова | DPxxxx |
| 4 | блок питания | PS2-xxx |
| 5 | эл/магн. замок | ME-xxx |
| 6 | кнопка выхода | Vxx |
| 7 | пульт консьержа | SCxxxx |
| 8 | блок питания | PS2-CSD2 |

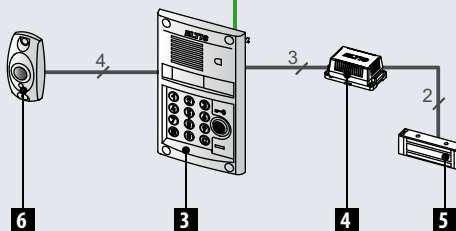
квартиры



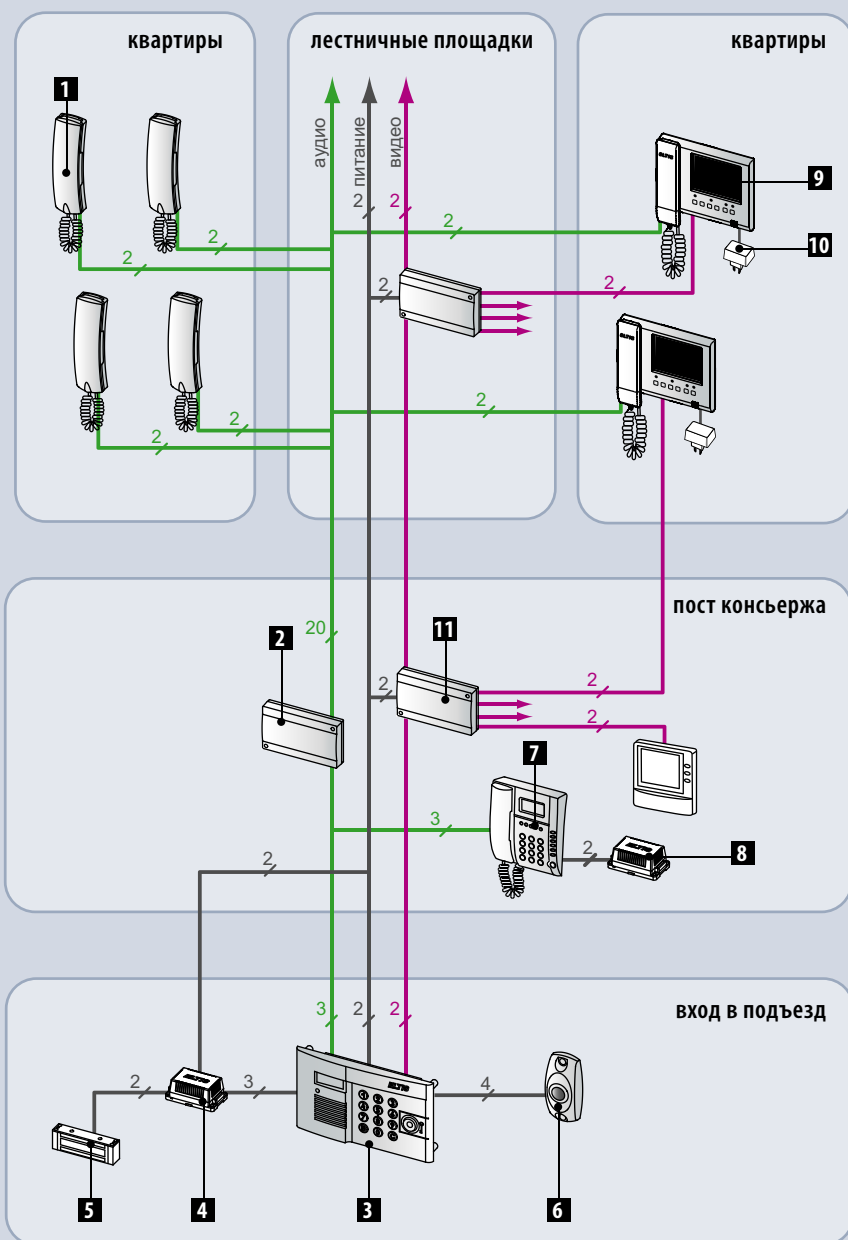
пост консьержа



вход в подъезд



ОДИН ВХОД В ПОДЪЕЗД.



ОБЪЕКТ

ПОДЪЕЗД ЖИЛОГО ДОМА С ПОСТОМ
КОНСЬЕРЖА. ОДИН ВХОД В ПОДЪЕЗД.

РЕШЕНИЕ 2

Видеодомофон.

1 пульт абонентский	A5
2 коммутатор	KM100-7.x
3 блок вызова	DPxxxx
4 блок питания	PS2-xxx
5 эл/магн. замок	ME-xxx
6 кнопка выхода	Vxx
7 пульт консьержа	SCxxxx
8 блок питания	PS2-xxx
9 видеомонитор	VM500-xx
10 адаптер	12B
11 видеоразветвитель	VS1/4-x





РЕШЕНИЯ ДЛЯ ПОДЪЕЗДА ЖИЛОГО ДОМА.

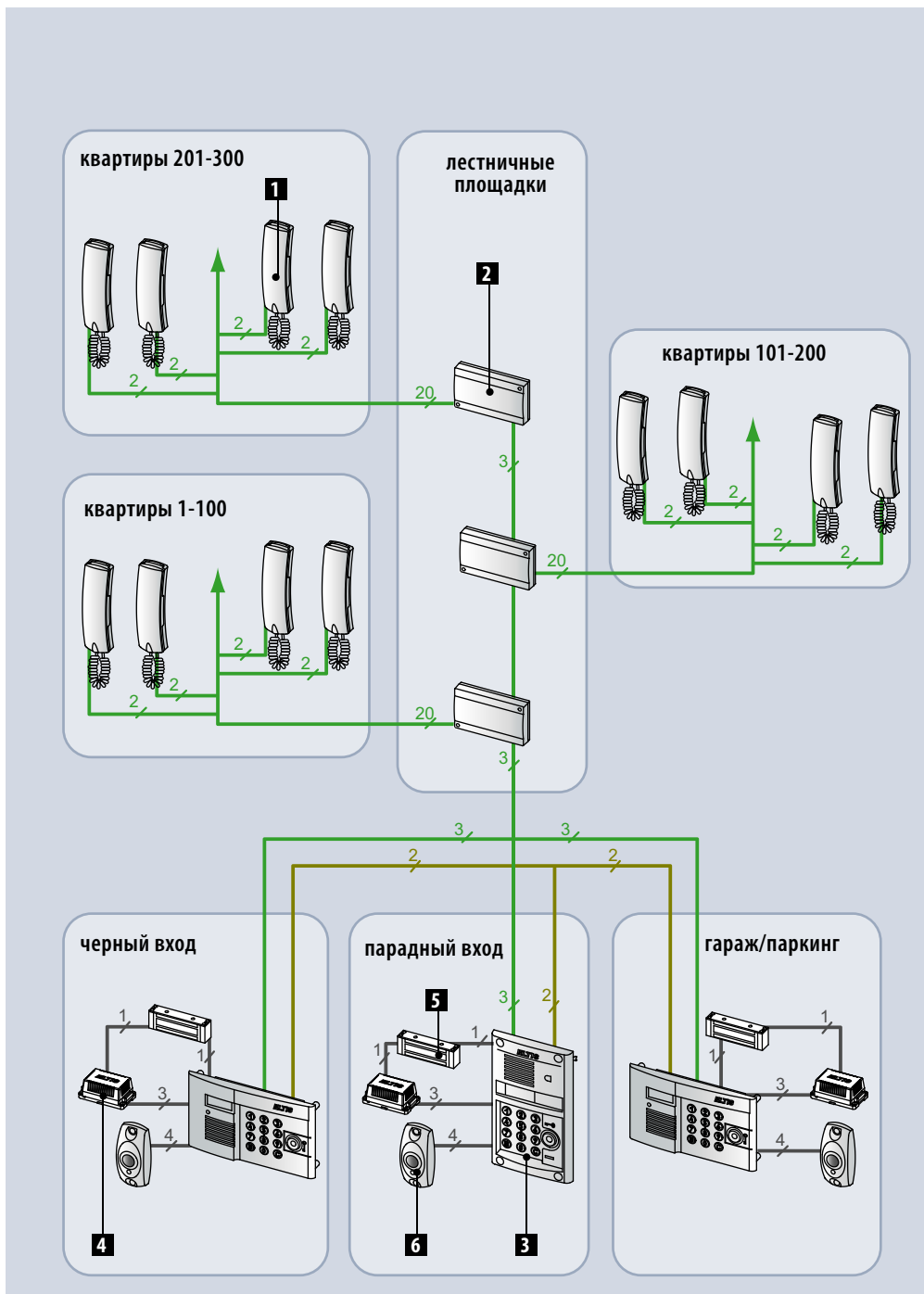
ОБЪЕКТ

ПОДЪЕЗД ЖИЛОГО ДОМА.
ТРИ ВХОДА В ПОДЪЕЗД.

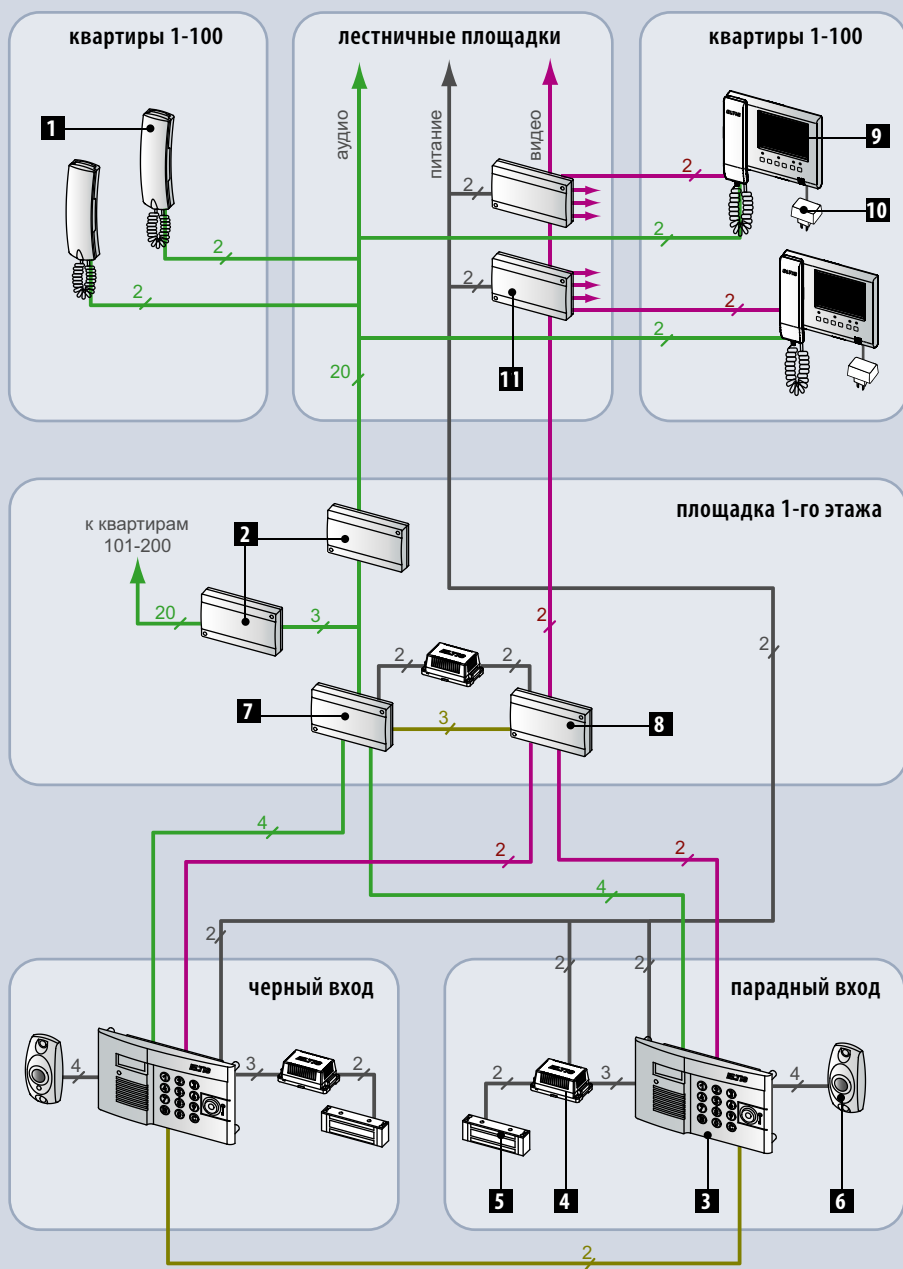
РЕШЕНИЕ.

Домофон.

- | | |
|----------------------------|--------|
| 1 пульт абонентский | A5 |
| 2 коммутатор | KMxxxx |
| 3 блок вызова | DPxxxx |
| 4 блок питания | PS2-C2 |
| 5 эл/магн. замок | ME-xxx |
| 6 кнопка выхода | Vxx |



ДО ТРЁХ ВХОДОВ В ПОДЪЕЗД.



ОБЪЕКТ

ПОДЪЕЗД ЖИЛОГО ДОМА ДВА ВХОДА
В ПОДЪЕЗД.

РЕШЕНИЕ

Видеодомофон.

- | | |
|-----------------------------------|-----------|
| 1 пульт абонентский | A5 |
| 2 коммутатор | KM100-7.x |
| 3 блок вызова | DPxxxx |
| 4 блок питания | PS2-xxx |
| 5 эл/магн. замок | ME-xxx |
| 6 кнопка выхода | Bxx |
| 7 коммутатор блоков вызова | KM300-4.2 |
| 8 видеокоммутатор | VC4/1-x |
| 9 видеомонитор | VM500-xx |
| 10 адаптер | 12B |
| 11 видеоразветвитель | VS1/4-x |





РЕШЕНИЯ ДЛЯ ПОДЪЕЗДА С ПОСТОМ

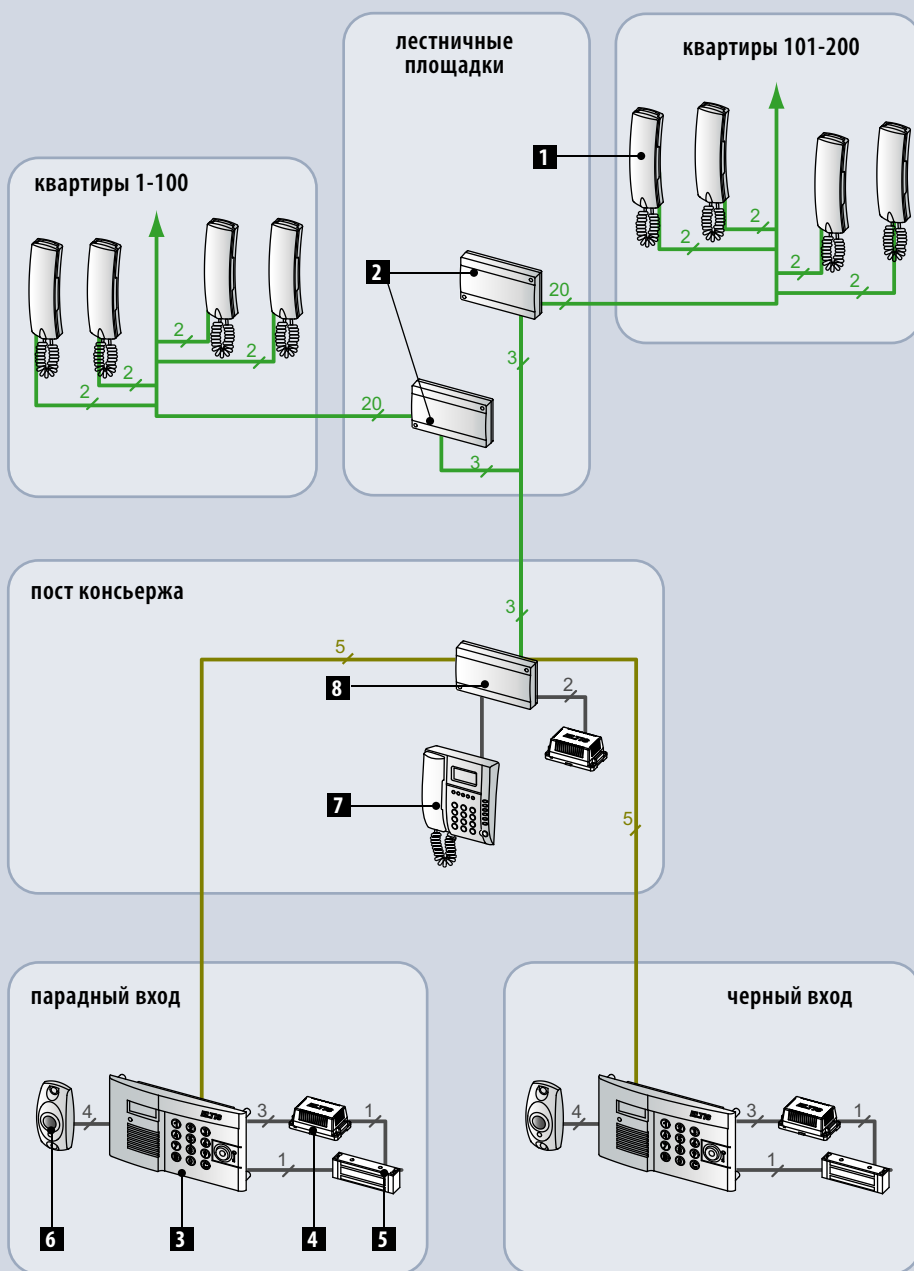
ОБЪЕКТ

ПОДЪЕЗД ЖИЛОГО ДОМА С ПОСТОМ
 КОНСЬЕРЖА. ДВА ВХОДА В ПОДЪЕЗД.

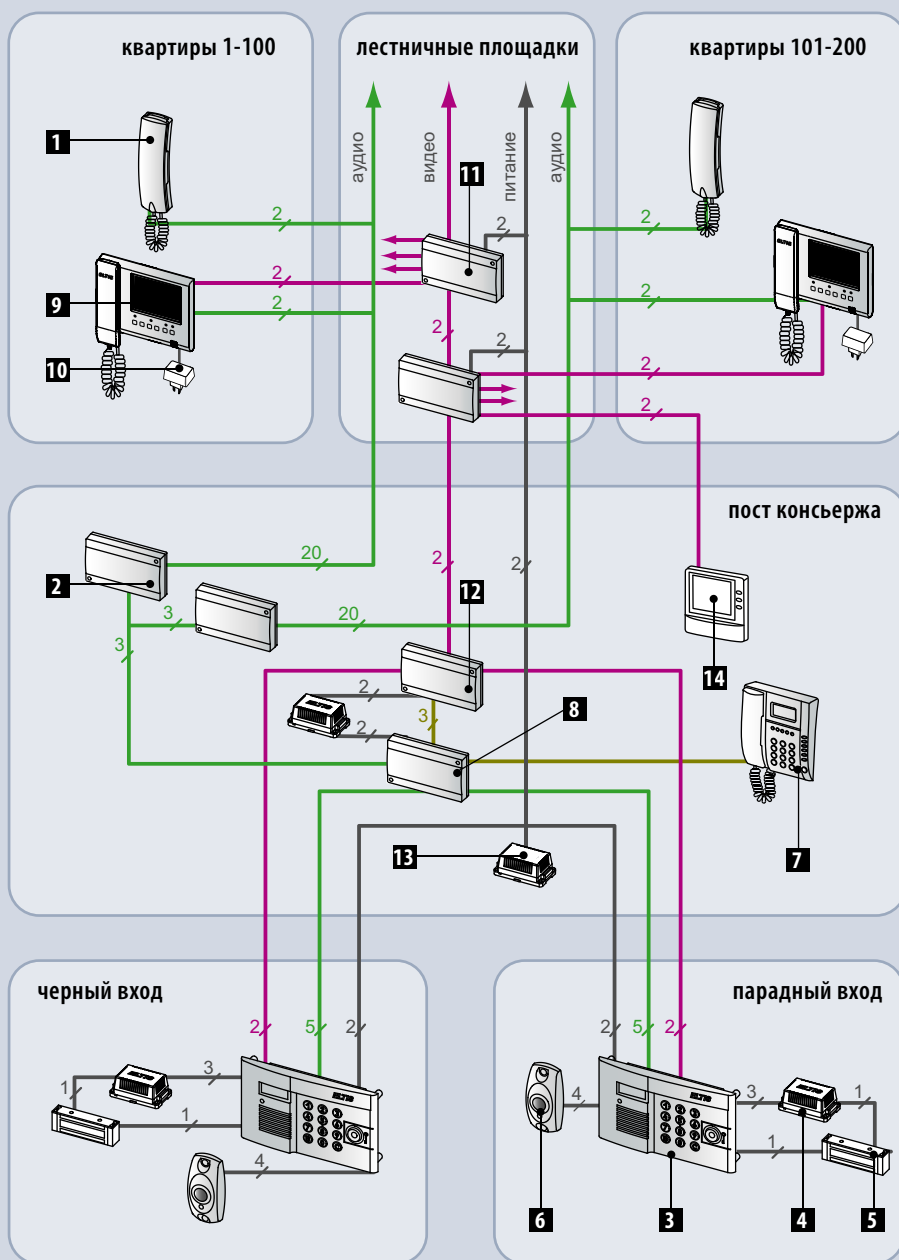
РЕШЕНИЕ 1

Домофон.

- | | |
|---------------------------------|-----------|
| 1 пульт абонентский | A5 |
| 2 коммутатор | KM100-7.x |
| 3 блок вызова | DPxxxx |
| 4 блок питания | PS2-xxx |
| 5 эл/магн. замок | ME-xxx |
| 6 кнопка выхода | Vxx |
| 7 пульт консьержа | SC305-D2 |
| 8 соединительная коробка | |



КОНСЬЕРЖА. ДВА ВХОДА В ПОДЪЕЗД



РЕШЕНИЕ 2 Видеодомофон.

- | | | |
|----|------------------------|-------------|
| 1 | пульт абонентский | A5 |
| 2 | коммутатор | KM100-7.x |
| 3 | блок вызова | DPxxxx |
| 4 | блок питания | PS2-xxx |
| 5 | эл/магн. замок | ME-xxx |
| 6 | кнопка выхода | Bxx |
| 7 | пульт консьержа | SC305-D2 |
| 8 | соединительная коробка | |
| 9 | видеомонитор | VM500-xx |
| 10 | адаптер | 12B |
| 11 | видеоразветвитель | VS1/4-x |
| 12 | видеоконмутатор | VC4/1-x |
| 13 | блок питания | +12B, стаб. |
| 14 | видеомонитор консьержа | |





РЕШЕНИЯ ДЛЯ ЖИЛОГО ДОМА С

ОБЪЕКТ

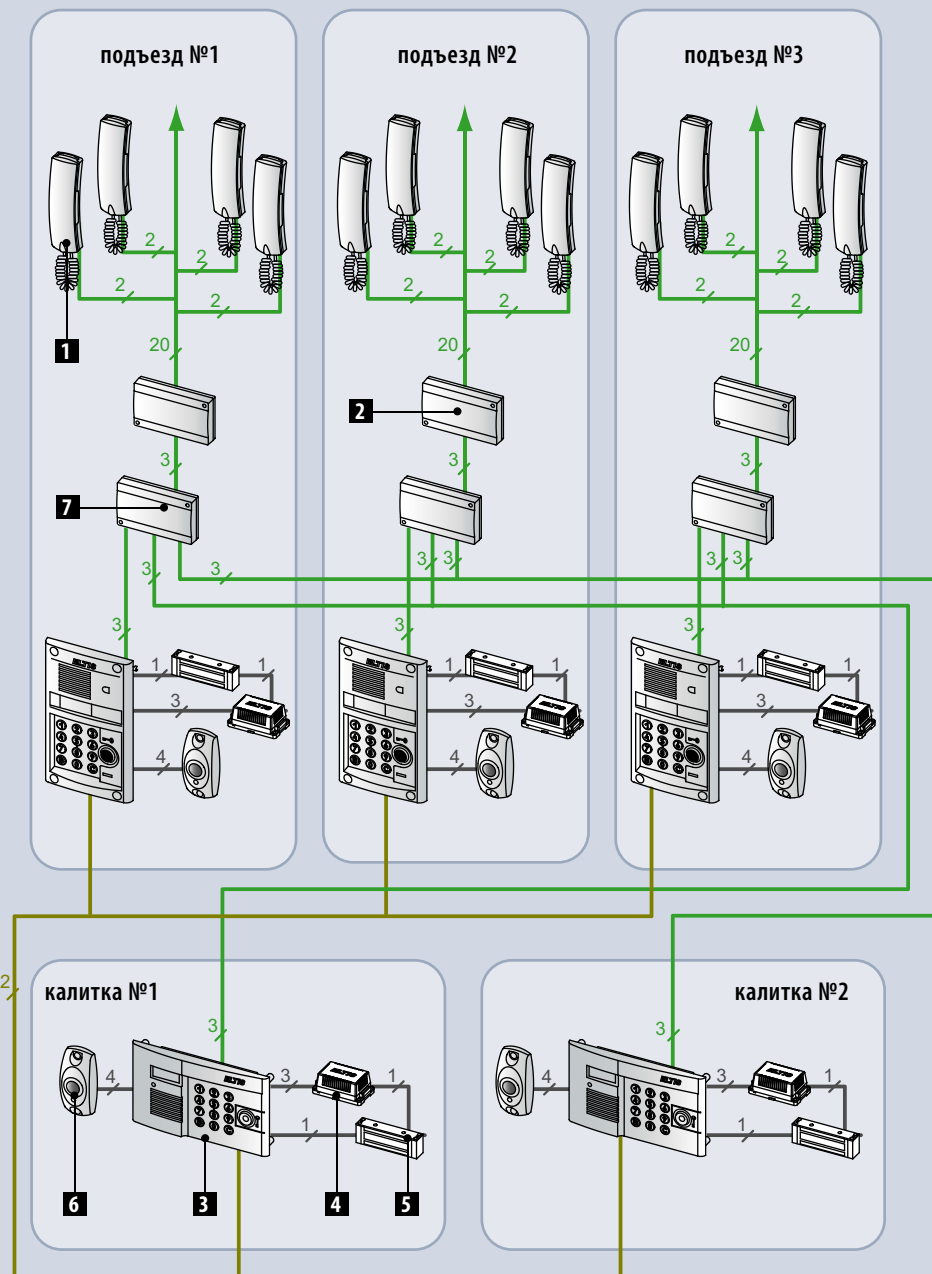
ЖИЛОЙ ДОМ С ЗАКРЫТОЙ ТЕРРИТОРИЕЙ.
ТРИ ПОДЪЕЗДА, ДВЕ КАЛИТКИ.

РЕШЕНИЕ

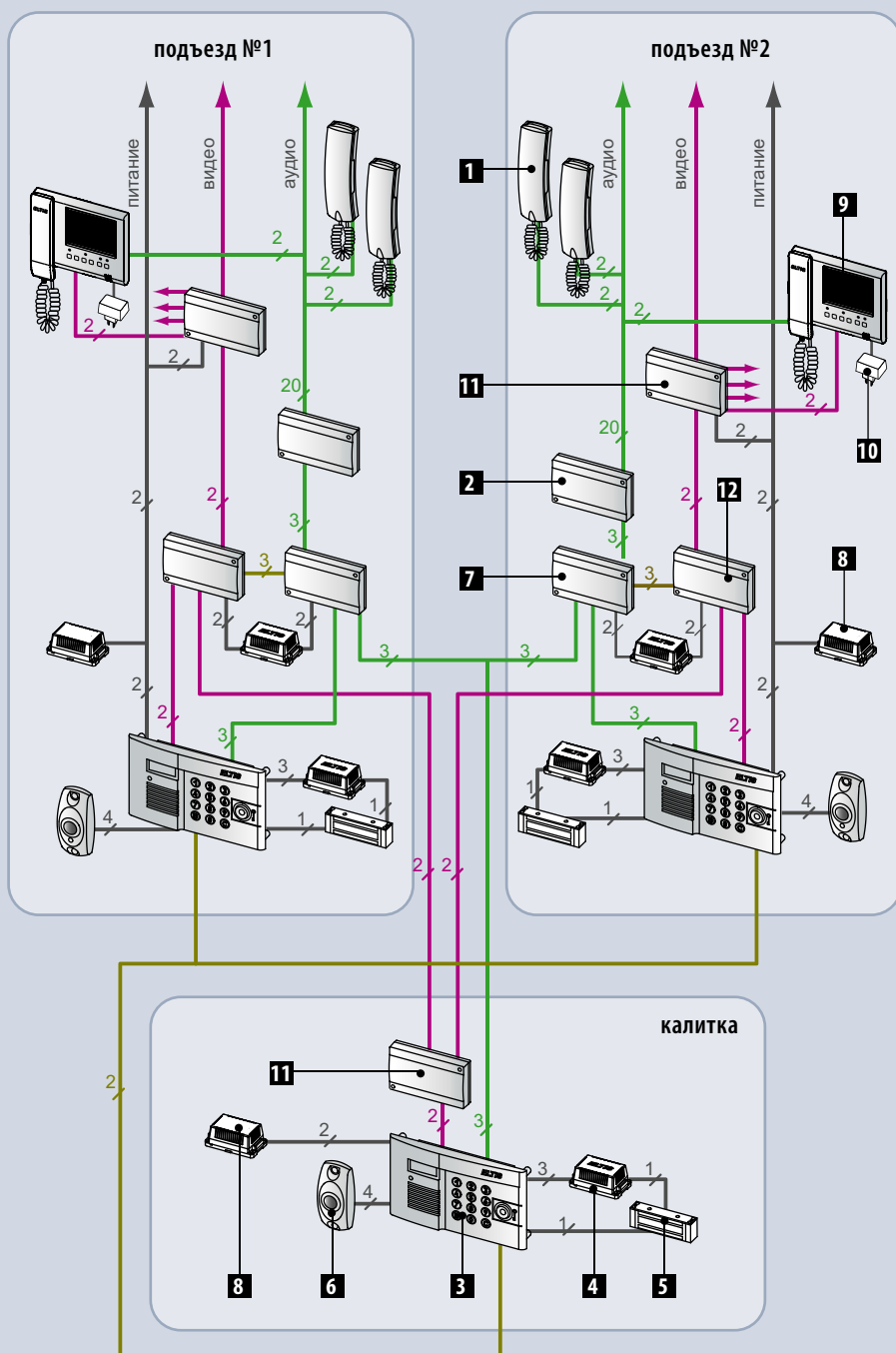
Домофон.

- 1** пульт абонентский
- 2** коммутатор
- 3** блок вызова
- 4** блок питания
- 5** эл/магн. замок
- 6** кнопка выхода
- 7** коммутатор блоков вызова

A5
KM100-7.x
DPxxxx
PSxxxx
ME-xxx
Вхх
KM300-4.1



ЗАКРЫТОЙ ТЕРРИТОРИЕЙ



ОБЪЕКТ

ЖИЛОЙ ДОМ С ЗАКРЫТОЙ ТЕРРИТОРИЕЙ.
ДВА ПОДЪЕЗДА, ОДНА КАЛИТКА.

РЕШЕНИЕ

Видеодомофон.

- | | | |
|----|--------------------------|-------------|
| 1 | пульт абонентский | A5 |
| 2 | коммутатор | KM100-7.x |
| 3 | блок вызова | DPxxxx |
| 4 | блок питания | PS2-xxx |
| 5 | эл/магн. замок | ME-xxx |
| 6 | кнопка выхода | Bxx |
| 7 | коммутатор блоков вызова | KM300-4.2 |
| 8 | блок питания | +12В, стаб. |
| 9 | видеомонитор | VM500-xx |
| 10 | адаптер | |
| 11 | видеоразветвитель | VS1/4-x |
| 12 | видеоконмутатор | VC4/1-x |





РЕШЕНИЯ ДЛЯ ДОМОВ С ЗАКРЫТОЙ

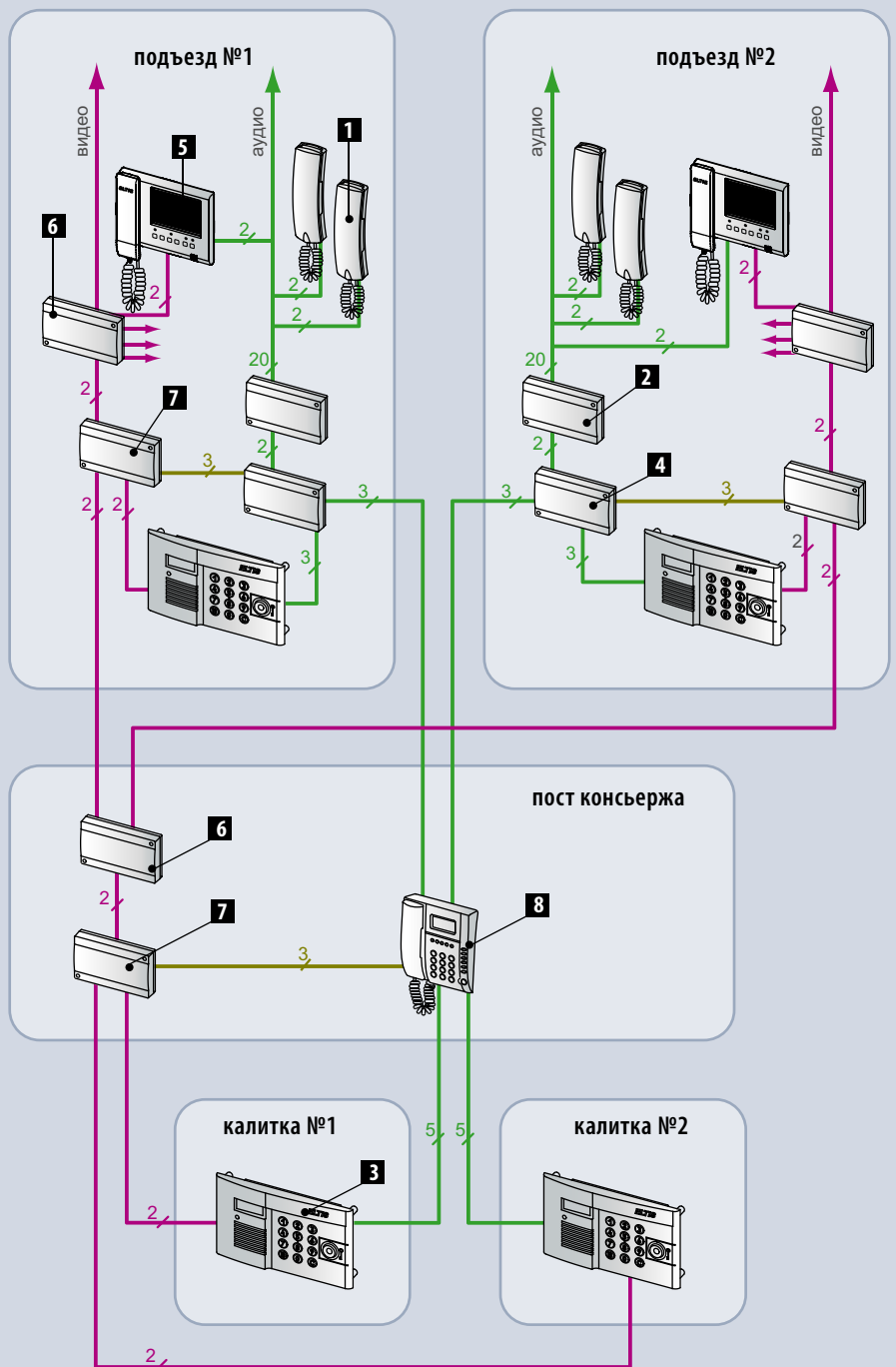
ОБЪЕКТ

ЖИЛОЙ ДОМ С ЗАКРЫТОЙ ТЕРРИТОРИЕЙ С ПОСТОМ КОНСЬЕРЖА.
ДВА ПОДЪЕЗДА, ДВЕ КАЛИТКИ.

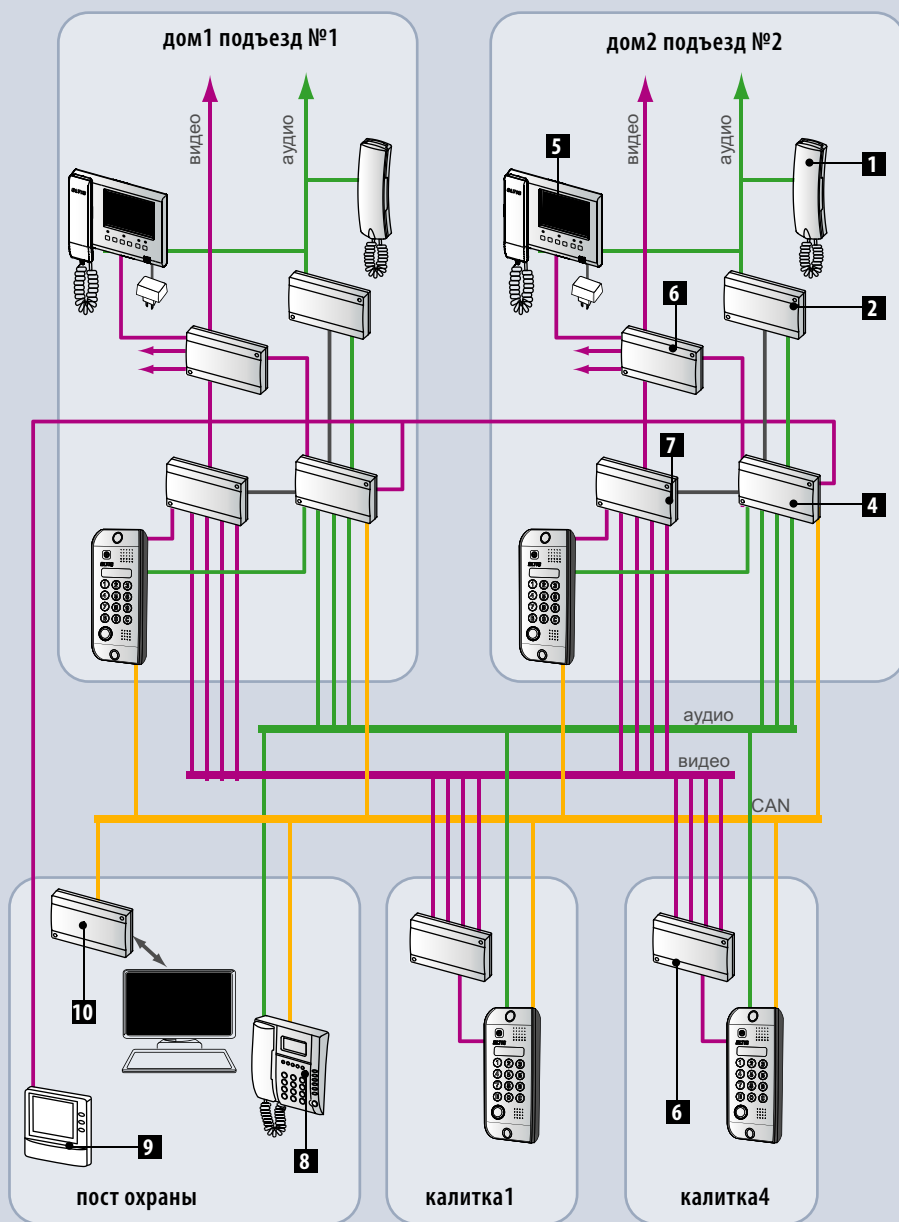
РЕШЕНИЕ

Видеодомофон.

- | | |
|-----------------------------------|-----------|
| 1 пульт абонентский | A5 |
| 2 коммутатор | KM100-7.x |
| 3 блок вызова | DPxxxx |
| 4 коммутатор блоков вызова | KM300-4.2 |
| 5 видеомонитор | VM500-xx |
| 6 видеоразветвитель | VS1/4-x |
| 7 видеокоммутатор | VC4/1-x |
| 8 пульт консьержа | SC305-D2 |



ТЕРРИТОРИЕЙ С ПОСТОМ КОНСЪЕРЖА



ОБЪЕКТ

ЖИЛОЙ КОМПЛЕКС С ЗАКРЫТОЙ ТЕРРИТОРИЕЙ С ПОСТОМ ОХРАНЫ. ДВА ДОМА, ЧЕТЫРЕ КАЛИТКИ. (ВОЗМОЖНОСТЬ РАСШИРЕНИЯ ДО 32 БЛОКОВ ВЫЗОВА НА СИСТЕМУ.)

РЕШЕНИЕ

Видеодомофон.

- | | |
|-----------------------------------|-------------------|
| 1 пульт абонентский | A5 |
| 2 коммутатор | KM100-7.x |
| 3 блок вызова | DP5000-xxx |
| 4 коммутатор блоков вызова | KM500-8.x |
| 5 видеомонитор | VM500-xx |
| 6 видеоразветвитель | VS1/4-x |
| 7 видеокоммутатор | VC4/1-x |
| 8 пульт охраны | SC5000-D1 |
| 9 видеомонитор охраны | |
| 10 блок сопряжения | UD-CAN-1 |

